

MEBLE SZKOLNE



Meble, które nie zawodzą

MEBLE SZKOLNE






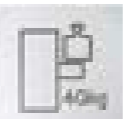




SPIS TREŚCI

| | |
|--|----|
| Szafy ubraniowe SUS W | 4 |
| Szafy ubraniowe SUS W - moduł 300 mm | 6 |
| Szafy ubraniowe SUS W - moduł 400 mm | 10 |
| Dodatkowe wyposażenie, dostępne zamki | 14 |
| Szafy ubraniowe SUL W | 16 |
| Szafy ubraniowe SUM W | 22 |
| Daszki i cokoły do szaf ubraniowych WSU | 28 |
| Podstawy do szaf ubraniowych WSU | 30 |
| Szafki szkolne | 34 |
| Szafy socjalne z drzwiami z płyty mdf | 40 |
| Meble sportowe | 44 |
| Szafy gospodarcze SMD | 48 |
| Metalowy pojemnik do segregacji odpadów MPO | 50 |
| Stoły, ławki, krzesła i wieszaki | 52 |
| Krzesła szkolne | 54 |
| Stoły szkolne, tablice | 56 |
| Meble na specjalne zamówienie - przykłady | 58 |
| Szafy z drzwiami skrzydłowymi | 62 |
| Szafy z drzwiami żaluzjowymi | 66 |
| Regały zamknięte | 70 |
| Szafki kartotekowe SZK | 72 |
| Szafki na cd-romy SCD | 74 |
| Wyposażenie sal lekcyjnych | 76 |
| E-klasa - szafki na laptopy/telefony komórkowe | 78 |
| E-klasa - wózki na laptopy/tablety | 80 |
| E-klasa - wózki na tablety | 82 |
| E-klasa - stoliki i krzesła szkolne | 84 |
| Szafki katalogowe SKT | 86 |
| Regały biblioteczne RMB | 88 |
| Stoły biurowe | 90 |
| Łączniki stołów | 92 |
| Kontenerki podbiurkowe | 94 |
| Blaty do stołów | 96 |

Mając na uwadze troskę o zdrowie i kondycję naszych pociech oraz korzystając z potencjału technologicznego połączonego z prowadzonymi badaniami w zakresie ergonomii przedstawiamy kompleksową ofertę mebli metalowych skierowaną do szkół i przedszkoli. Duży wybór rozmiarów oraz różnorodność wyposażenia szaf pozwalają na konfigurowanie ich zgodnie z indywidualnymi potrzebami, warunkami oraz koncepcją każdej szkoły. Szafki szkolne wykonane są z blachy stalowej, pokryte farbą proszkową o kolorystyce według palety RAL. Na specjalne zamówienie istnieje możliwość wykonania szafek z różnych rodzajów blach (stalowa, ocynkowana, kwasoodporna). Większość z proponowanych szaf może być ustawiana na podstawach do szaf ubraniowych lub wykonana z nóżkami albo bez nóżek. Szafy typu Sum, Sus i Sul posiadają Certyfikat Zgodności z PN-90/F-06010/05, PN-90/F-06009 wydany przez Zakład Certyfikacji COBRABIDBBC, atest higieniczny wydany przez PZH oraz stosowne deklaracje zgodności z normami. W naszej ofercie znajdują Państwo również wózki i szafki na laptopy, szafy do pokoju nauczycielskiego do przechowywania dzienników, szafy trenerskie do przechowywania sprzętu sportowego, szafy gospodarcze dla personelu sprzątającego oraz regały biblioteczne.

Zaprojektowaliśmy szafki dla przedszkolaków oraz dla uczniów klas I-III dopasowane do ich wzrostu. Uczniowie nie muszą już nosić ciężkich plecaków oraz bez trudu powieszą ubranie i sięgną po półkę.

Bogata kolorystyka standardowa pozwala na dobranie wielu żywych i jasnych kolorów co dodatkowo nadaje radosnego charakteru wnętrzu szkoły.

| | | | | | |
|---|---|---|-----------------------------|---|---|
|  | Szafy na nogach |  | Przestawne półki |  | Możliwość wieszania odzieży |
|  | Szafy z daszkiem |  | Przestawne półki skokowo |  | Możliwość wyjęcia szuflad |
|  | Z blachy ocynkowanej |  | Możliwość montażu do ściany |  | Elementy do poziomowania |
|  | Z blachy nierdzewnej kwasoodpornej |  | Na kółkach |  | Kąt otwarcia drzwi 180° |
|  | Z blachy nierdzewnej |  | Obciążenie półki 40 kg |  | Kąt otwarcia drzwi 110° |
|  | Różne typy zamków |  | Obciążenie półki 60 kg |  | Szuflada na prowadnicach kulkowych o pełnym wysuwie |
|  | System Master |  | Obciążenie półki 80 kg |  | Segregator |
|  | Wyrób z elementami elektrycznymi - bezpieczny |  | Obciążenie szuflad 40 kg |  | Centralny zamek |
|  | Wyposażenie standardowe (bez lusterka) |  | Obciążenie szuflad 50 kg |  | CD-ROM |
|  | Wyposażenie standardowe (z lusterkiem) |  | Regulowana wysokość stopek |  | Antyprzechył |
|  | Do samodzielnego montażu |  | Formaty |  | Formaty zawieszek |

MEBLE SZKOLNE

SZAFY UBRANIOWE SUS W

Szafy ze schowkami, dzięki swej funkcjonalności, różnorodności i estetyce, pozwalają na szerokie zastosowanie w szatniach, przedszkolach, szkołach, internatach, na basenach, w klubach fitness, na siłowniach, do przechowywania teczek, książek i drugiego śniadania.

Zgrzewana konstrukcja oparta na profilach zamkniętych wpływa na sztywność konstrukcji.

Dostępny „klucz dyrektorski” MASTER KEY - umożliwia otwarcie każdej szafki.



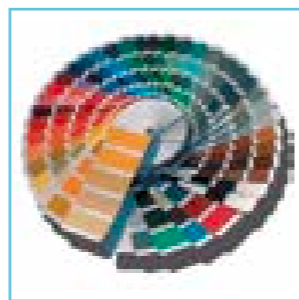
ZALETY SZAF



KLUCZ DYREKTORSKI



bogate wyposażenie
w standardzie



16 kolorów
bez dopłaty



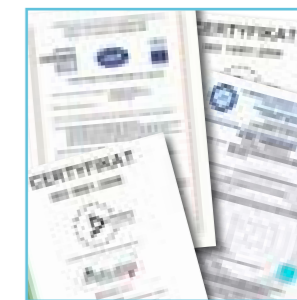
różne typy zamków
do wyboru



cokoły, podstawy,
nóżki, daszki, itp.



różne wersje cenowe



atesty, certyfikaty,
deklaracje

MEBLE SZKOLNE

SZAFY UBRANIOWE SUS W - moduł 300 mm

W zależności od potrzeb klienta oferujemy różne rodzaje szafek skrytkowych SUS W:
- moduły o szer. 300 mm i 400 mm,
- różne ilości skrytek: od 2 do 20.

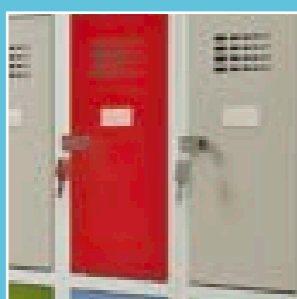
Wentylacja szafy odbywa się poprzez system otworów wentylacyjnych o nowoczesnym designie.



STANDARDOWE WYPOSAŻENIE











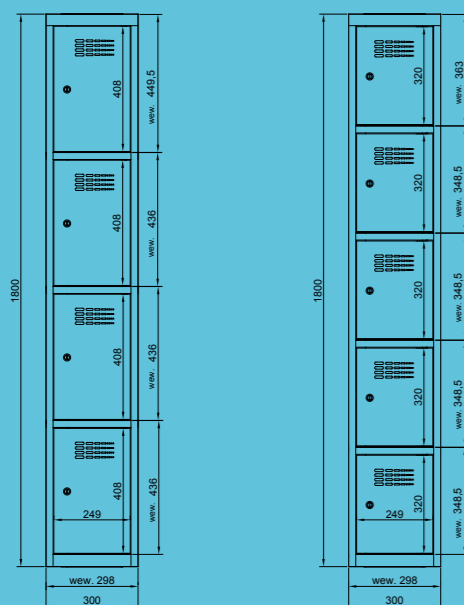
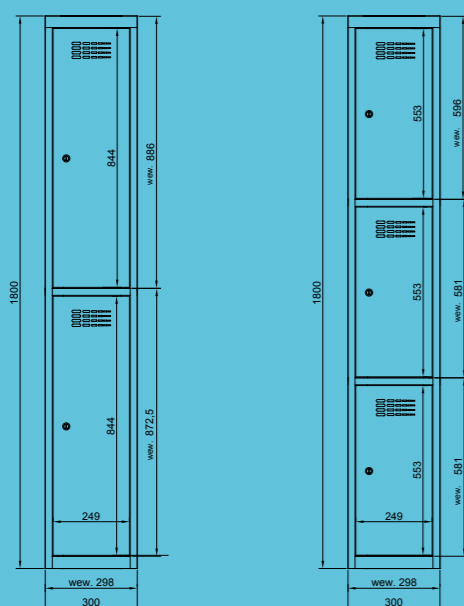
drążek z haczykami
(w szafach posiadających
dwie komory w wysokości)











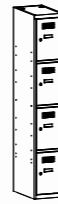






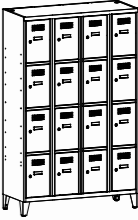
samoprzylepny
wizytownik




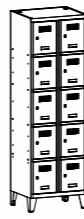
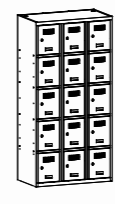
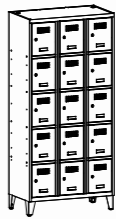


PARAMETRY TECHNICZNE

| Moduły o szerokości 300 mm |  |  |  |  |  |  |  |  |
|----------------------------------|---|---|---|---|---|---|---|---|
| Oznaczenie | SUS 312 W | SUS 312 W n | SUS 322 W | SUS 322 W n | SUS 332 W | SUS 332 W n | SUS 342 W | SUS 342 W n |
| Kod | WSU 0106020104 | WSU 0106020204 | WSU 0107020104 | WSU 0107020204 | WSU 0108020104 | WSU 0108020204 | WSU 0109020104 | WSU 0109020204 |
| Wysokość (mm) | 1800 | 1940 | 1800 | 1940 | 1800 | 1940 | 1800 | 1940 |
| Szerokość (mm) | 300 | | 600 | | 900 | | 1200 | |
| Głębokość (mm) | 500 | | 500 | | 500 | | 500 | |
| Ilość segmentów | 1 | | 2 | | 3 | | 4 | |
| Ilość drzwi | 2 | | 4 | | 6 | | 8 | |
| nogi | - | + | - | + | - | + | - | + |

MEBLE
SZKOLNESZAFY UBRANIOWE
SUS W - moduł 300 mm

| Moduły o szerokości 300 mm |  |  |  |  |  |  |  |  |
|----------------------------------|---|---|---|---|---|---|---|---|
| | Oznaczenie | SUS 313 W | SUS 313 W n | SUS 323 W | SUS 323 W n | SUS 333 W | SUS 333 W n | SUS 343 W |
| Kod | WSU 0111020101 | WSU 0111020201 | WSU 0112020101 | WSU 0112020201 | WSU 0113020101 | WSU 0113020201 | WSU 0114020101 | WSU 0114020201 |
| Wysokość (mm) | 1800 | 1940 | 1800 | 1940 | 1800 | 1940 | 1800 | 1940 |
| Szerokość (mm) | 300 | | 600 | | 900 | | 1200 | |
| Głębokość (mm) | 500 | | 500 | | | | | |
| Ilość segmentów | 1 | | 2 | | 3 | | 4 | |
| Ilość drzwi | 3 | | 6 | | 9 | | 12 | |
| nogi | - | + | - | + | - | + | - | + |

| Moduły o szerokości 300 mm |  |  |  |  |  |  |  |  |
|----------------------------------|--|--|--|--|--|--|--|--|
| | Oznaczenie | SUS 314 W | SUS 314 W n | SUS 324 W | SUS 324 W n | SUS 334 W | SUS 334 W n | SUS 344 W |
| Kod | WSU 0116020101 | WSU 0116020201 | WSU 0117020101 | WSU 0117020201 | WSU 0118020101 | WSU 0118020201 | WSU 0119020101 | WSU 0119020201 |
| Wysokość (mm) | 1800 | 1940 | 1800 | 1940 | 1800 | 1940 | 1800 | 1940 |
| Szerokość (mm) | 300 | | 600 | | 900 | | 1200 | |
| Głębokość (mm) | 500 | | 500 | | | | | |
| Ilość segmentów | 1 | | 2 | | 3 | | 4 | |
| Ilość drzwi | 4 | | 8 | | 12 | | 16 | |
| nogi | - | + | - | + | - | + | - | + |

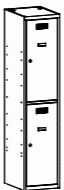




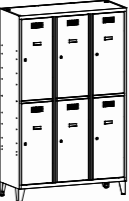
| Moduły o szerokości 300 mm |  |  |  |  |  |  |  |  |
|----------------------------------|---|---|---|---|---|---|---|---|
| | Oznaczenie | SUS 315 W | SUS 315 W n | SUS 325 W | SUS 325 W n | SUS 335 W | SUS 335 W n | SUS 345 W |
| Kod | WSU 0121020101 | WSU 0121020201 | WSU 0122020101 | WSU 0122020201 | WSU 0123020101 | WSU 0123020201 | WSU 0124020101 | WSU 0124020201 |
| Wysokość (mm) | 1800 | 1940 | 1800 | 1940 | 1800 | 1940 | 1800 | 1940 |
| Szerokość (mm) | 300 | | 600 | | 900 | | 1200 | |
| Głębokość (mm) | 500 | | 500 | | | | | |
| Ilość segmentów | 1 | | 2 | | 3 | | 4 | |
| Ilość drzwi | 5 | | 10 | | 15 | | 20 | |
| nogi | - | + | - | + | - | + | - | + |

MEBLE SZKOLNE

SZAFY UBRANIOWE
SUS W - moduł 400 mm



PARAMETRY TECHNICZNE

| Moduły o szerokości 400 mm |  |  |  |  |  |  |
|----------------------------|---|---|---|---|---|---|
| Oznaczenie | SUS 412 W | SUS 412 W n | SUS 422 W | SUS 422 W n | SUS 432 W | SUS 432 W n |
| Kod | WSU 0206020104 | WSU 0206020204 | WSU 0207020104 | WSU 0207020204 | WSU 0208020104 | WSU 0208020204 |
| Wysokość (mm) | 1800 | 1940 | 1800 | 1940 | 1800 | 1940 |
| Szerokość (mm) | 400 | | 800 | | 1200 | |
| Głębokość (mm) | 500 | | 500 | | | |
| Ilość segmentów | 1 | | 2 | | 3 | |
| Ilość drzwi | 2 | | 4 | | 6 | |
| nogi | - | + | - | + | - | + |

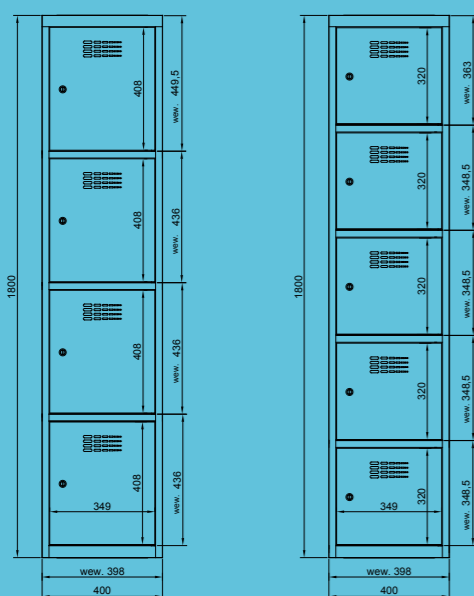
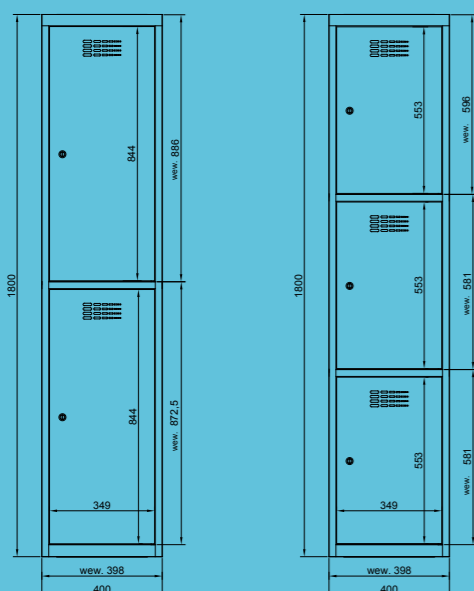
MEDAL EUROPEJSKI







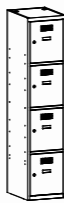













SZAFY NA MEDAL

MEBLE SZKOLNE

SZAFY UBRANIOWE SUS W - moduł 400 mm



| | | | | | | | |
|----------------------------|---|---|---|---|---|---|----------------|
| Moduły o szerokości 400 mm |  |  |  |  |  |  | |
| | Oznaczenie | SUS 413 W | SUS 414 W | SUS 423 W | SUS 424 W | SUS 433 W | SUS 434 W |
| | Kod | WSU 0211020101 | WSU 0211020201 | WSU 0212020101 | WSU 0212020201 | WSU 0213020101 | WSU 0213020201 |
| | Wysokość (mm) | 1800 | 1940 | 1800 | 1940 | 1800 | 1940 |
| | Szerokość (mm) | 400 | | 800 | | 1200 | |
| | Głębokość (mm) | 500 | | 500 | | | |
| | Ilość segmentów | 1 | | 2 | | 3 | |
| | Ilość drzwi | 3 | | 6 | | 9 | |
| nogi | - | + | - | + | - | + | |
| Moduły o szerokości 400 mm |  |  |  |  |  |  | |
| | Oznaczenie | SUS 414 W | SUS 415 W | SUS 424 W | SUS 425 W | SUS 434 W | SUS 435 W |
| | Kod | WSU 0216020101 | WSU 0216020201 | WSU 0217020101 | WSU 0217020201 | WSU 0218020101 | WSU 0218020201 |
| | Wysokość (mm) | 1800 | 1940 | 1800 | 1940 | 1800 | 1940 |
| | Szerokość (mm) | 400 | | 800 | | 1200 | |
| | Głębokość (mm) | 500 | | 500 | | | |
| | Ilość segmentów | 1 | | 2 | | 3 | |
| | Ilość drzwi | 4 | | 8 | | 12 | |
| nogi | - | + | - | + | - | + | |
| Moduły o szerokości 400 mm |  |  |  |  |  |  | |
| | Oznaczenie | SUS 415 W | SUS 416 W | SUS 425 W | SUS 426 W | SUS 435 W | SUS 436 W |
| | Kod | WSU 0221020101 | WSU 0221020201 | WSU 0222020101 | WSU 0222020201 | WSU 0223020101 | WSU 0223020201 |
| | Wysokość (mm) | 1800 | 1940 | 1800 | 1940 | 1800 | 1940 |
| | Szerokość (mm) | 400 | | 800 | | 1200 | |
| | Głębokość (mm) | 500 | | 500 | | | |
| | Ilość segmentów | 1 | | 2 | | 3 | |
| | Ilość drzwi | 5 | | 10 | | 15 | |
| nogi | - | + | - | + | - | + | |



MEBLE SZKOLNE

DODATKOWE WYPOSAŻENIE DOSTĘPNE ZAMKI

Dodatkowe wyposażenie sprawia, że oferowane przez nas szafki szkolne w 100% spełniają wymogi i oczekiwania klientów.

Daszki pomagają w utrzymaniu czystości a cokoły i podstawy gwarantują funkcjonalność i ergonomię.

Siedziska podstaw tworzą trzy lakierowane listwy drewniane lub listwy plastikowe.

Wszystkie podstawy podwyższają szafkę o 390 mm.



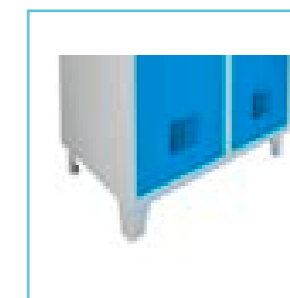
WYPOSAŻENIE DODATKOWE



daszek



cokół skręcany z szafą (wys. 140 mm)



podstawa ramowa z nóżkami (wys. 140 mm)



podstawa bez siedziska wyposażona w stopki poziomujące



podstawa z ławką wyposażona w stopki poziomujące



podstawa z ławką wyposażona w stopki poziomujące - wersja konomiczna



podstawa z ławką wysuwaną wyposażona w stopki poziomujące



podstawa bez siedziska wyposażona w stopki poziomujące - wersja ekonomiczna

RODZAJE ZAMKÓW

W szafach ubraniowych może być zastosowane zamknięcie na zamek cylindryczny z kluczem (C) lub uchwyt przystosowany do zawieszenia kłódki (D).

Istnieje możliwość zamówienia szaf z kluczem MASTER (tzw. „klucz dyrektorski”) umożliwiającym otwarcie określonej liczby zamków.

Dostępne są również inne zamki na zamówienie za dopłatą:

- zamek cylindryczny odporny na wilgoć,
- zamki na monety (E) - moneta zwrotna (F) lub moneta bezzwrotna (G),
- zamki szyfrowe mechaniczne (H) i elektroniczne (I) oraz inne - na życzenie klienta.



zamek cylindryczny ryglujący drzwi w 3 punktach (A)
*nie dotyczy szaf typu SUL

zamek cylindryczny ryglujący drzwi w 1 punkcie (B)

klucz dyrektorski

Image C: A silver key.

Image D: A silver handle lock on a white cabinet door.

Image E: A silver handle lock on a white cabinet door.

Image F: A blue coin lock with a coin slot.

Image G: A black coin lock with a coin slot.

MEBLE SZKOLNE

SZAFY UBRANIOWE SUL W

Szafy ubraniowe w kształcie litery „L” to rewelacyjne rozwiązanie do szatni sportowych.

Dzięki szafom typu SUL na tej samej powierzchni można pomieścić dwa razy więcej komór ubraniowych niż w przypadku standardowych szaf ubraniowych.

Zgrzewana konstrukcja oparta na profilach zamkniętych wpływa na sztywność konstrukcji.



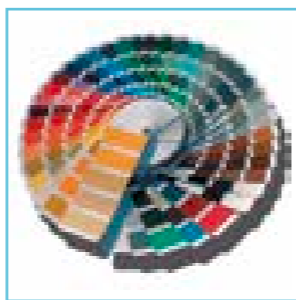
ZALETY SZAF



KLUCZ DYREKTORSKI



bogate wyposażenie
w standardzie



16 kolorów
bez dopłaty



różne typy zamków
do wyboru



cokoły, podstawy,
nóżki, daszki, itp.



różne wersje cenowe



atesty, certyfikaty,
deklaracje

MEBLE SZKOLNE

SZAFY UBRANIOWE SUL W

Szafy ubraniowe SUL W wykonywane są w dwóch szerokościach komór:

- 300 mm,
- 400 mm.

Wentylacja szafy odbywa się poprzez system otworów wentylacyjnych o nowoczesnym designie (zastrzeżony znak przemysłowy).

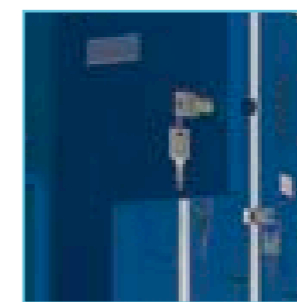
Dostępne rodzaje zamków: rygiel w 1 pkt.



STANDARDOWE WYPOSAŻENIE



SZAFY NA MEDAL



zamek z rygiel w 1 pkt.



drążek z haczykiem



samoprzylepny
wizytownik



MEBLE SZKOLNE

SZAFY UBRANIOWE SUL W

| | | | | | | | | | | | | |
|--------------------------|----------------|----------------|----------------|----------------|----------------|----------------|----------------|----------------|----------------|----------------|----------------|--|
| Szafy ubraniowe Sul W | | | | | | | | | | | | |
| | Oznaczenie | SUL 31 W | SUL 31 W | SUL 32 W | SUL 32 W | SUL 33 W | SUL 33 W | SUL 34 W | SUL 34 W | SUL 34 W | SUL 34 W | |
| Kod | WSU 0306030104 | WSU 0306030204 | WSU 0306030204 | WSU 0307030204 | WSU 0308030104 | WSU 0308030204 | WSU 0309030104 | WSU 0309030204 | WSU 0309030104 | WSU 0309030204 | WSU 0309030204 | |
| Wysokość (mm) | 1800 | 1940 | 1800 | 1940 | 1800 | 1940 | 1800 | 1940 | 1800 | 1940 | 1940 | |
| Szerokość (mm) | | 300 | 600 | | 900 | | 1200 | | | | | |
| Głębokość (mm) | | 500 | 500 | | | | | | | | | |
| Ilość segmentów | | 2 | 4 | | 6 | | 8 | | | | | |
| Ilość drzwi | | 2 | 4 | | 6 | | 8 | | | | | |
| nogi | - | + | - | + | - | + | - | + | - | + | + | |

| | | | | | | | | | | |
|--------------------------|----------------|----------------|----------------|----------------|----------------|----------------|----------------|----------------|----------------|--|
| Szafy ubraniowe Sul W | | | | | | | | | | |
| | Oznaczenie | SUL 41 W | SUL 41 W | SUL 42 W | SUL 42 W | SUL 43 W | SUL 43 W | SUL 43 W | SUL 43 W | |
| Kod | WSU 0406030104 | WSU 0406030204 | WSU 0407030104 | WSU 0407030204 | WSU 0408030104 | WSU 0408030204 | WSU 0408030104 | WSU 0408030204 | WSU 0408030204 | |
| Wysokość (mm) | 1800 | 1940 | 1800 | 1940 | 1800 | 1940 | 1800 | 1940 | 1940 | |
| Szerokość (mm) | | 400 | 800 | | 1200 | | | | | |
| Głębokość (mm) | | 500 | 500 | | | | | | | |
| Ilość segmentów | | 2 | 4 | | 6 | | 6 | | | |
| Ilość drzwi | | 2 | 4 | | 6 | | 6 | | | |
| nogi | - | + | - | + | - | + | - | + | + | |

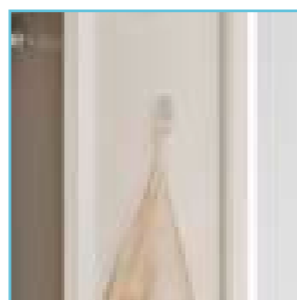


MEBLE SZKOLNE

SZAFY UBRANIOWE SUM W



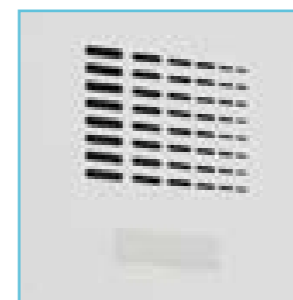
drążek z haczykiem



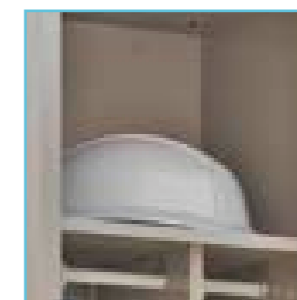
wieszak



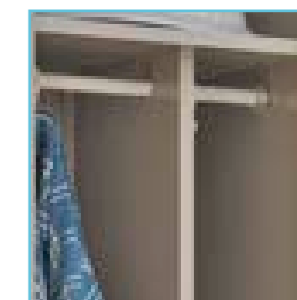
lusterko



samoprzylepny
wizytownik



półka



przegroda wewnętrzna
(w modułach o szer. 400)

Szafy ubraniowe pozwalają na funkcjonalne i estetyczne urządzenie szatni szkolnych. Szeroki asortyment gwarantuje zrealizowanie najbardziej zróżnicowanych potrzeb użytkowników. Wentylacja szaf odbywa się poprzez system otworów wentylacyjnych o nowoczesnym designie, umożliwiających swobodną cyrkulację powietrza. Zgrzewana konstrukcja oparta na profilach zamkniętych wpływa na sztywność konstrukcji.

SZAFY UBRANIOWE SUM W WYKONYWANE SĄ W DWÓCH SZEROKOŚCIACH:

- 300 mm,
- 400 mm (z przegrodą wewnątrz szafy do oddzielenia czystej i brudnej odzieży).

STANDARDOWE WYPOSAŻENIE:

- drążek z haczykami,
- wieszak na ręcznik,
- lusterko,
- samoprzylepny wizytownik,
- półka nad drążkiem,
- przegroda wewnętrzna (w modułach o szer. 400).



KLUCZ DYREKTORSKI



MEBLE SZKOLNE

SZAFY UBRANIOWE SUM W

ZALETY SZAF:

- bogate wyposażenie w standardzie,
- 16 kolorów bez dopłaty,
- różne typy zamków do wyboru,
- cokoły, podstawy, nóżki, daszki, itp.,
- zwiększona przestrzeń użytkowa,
- atesty, certyfikaty, deklaracje,
- dostępny „klucz dyrektorski”.



ZALETY SZAF



SZAFY NA MEDAL



bogate wyposażenie
w standardzie



16 kolorów
bez dopłaty



różne typy zamków
do wyboru



cokoły, podstawy,
nóżki, daszki, itp.



różne wersje cenowe



atesty, certyfikaty,
deklaracje



MEBLE SZKOLNE

SZAFY UBRANIOWE SUM W

| | | | | | | | | | | | | |
|--------------------------|----------------|----------------|----------------|----------------|----------------|----------------|----------------|----------------|-----------|--|--|--|
| Szafy ubraniowe Sum W | | | | | | | | | | | | |
| | Oznaczenie | Sum 310 W | Sum 311 W | Sum 320 W | Sum 321 W | Sum 330 W | Sum 331 W | Sum 340 W | Sum 341 W | | | |
| Kod | WSU 0101020102 | WSU 0101020202 | WSU 0102020102 | WSU 0102020202 | WSU 0103020102 | WSU 0103020202 | WSU 0104020102 | WSU 0104020202 | | | | |
| Wysokość (mm) | 1800 | 1940 | 1800 | 1940 | 1800 | 1940 | 1800 | 1940 | | | | |
| Szerokość (mm) | 300 | | 600 | | 900 | | 1200 | | | | | |
| Głębokość (mm) | 500 | | 500 | | | | | | | | | |
| Ilość segmentów | 1 | | 2 | | 3 | | 4 | | | | | |
| Ilość drzwi | 1 | | 2 | | 3 | | 4 | | | | | |
| nogi | - | + | - | + | - | + | - | + | | | | |

| | | | | | | | | | | |
|--------------------------|----------------|----------------|----------------|----------------|----------------|----------------|-----------|--|--|--|
| Szafy ubraniowe Sum W | | | | | | | | | | |
| | Oznaczenie | Sum 410 W | Sum 411 W | Sum 420 W | Sum 421 W | Sum 430 W | Sum 431 W | | | |
| Kod | WSU 0201020103 | WSU 0201020103 | WSU 0202020103 | WSU 0202020203 | WSU 0203020103 | WSU 0203020203 | | | | |
| Wysokość (mm) | 1800 | 1940 | 1800 | 1940 | 1800 | 1940 | | | | |
| Szerokość (mm) | 400 | | 800 | | 1200 | | | | | |
| Głębokość (mm) | 500 | | 500 | | | | | | | |
| Ilość segmentów | 1 | | 2 | | 3 | | | | | |
| Ilość drzwi | 1 | | 2 | | 3 | | | | | |
| nogi | - | + | - | + | - | + | | | | |



MEBLE SZKOLNE

DASZKI I COKOŁY DO SZAF UBRANIOWYCH WSU

Szafy ubraniowe mogą być wyposażone w daszki, które pomagają w utrzymaniu czystości w pomieszczeniach szatniowych.

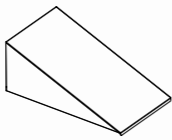
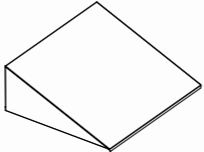
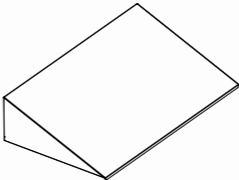
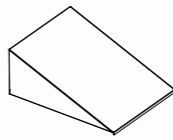
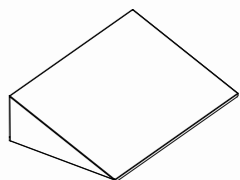
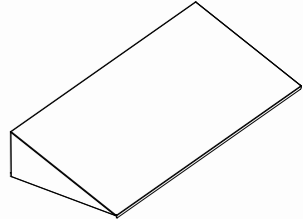
- Odpowiednie nachylenie ułatwia sprzątnięcie szafy, oraz utrudnia gromadzenie się śmieci i kurzu jak w przypadku płaskich powierzchni.
- Prosty montaż - za pomocą zatrzasków.

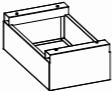
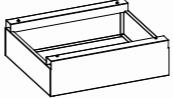


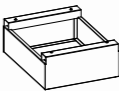
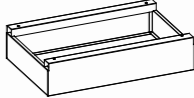



DASZKI DO SZAF UBRANIOWYCH



PARAMETRY TECHNICZNE

| Daszki |  |  |  |  |  |  |
|----------------|---|---|---|---|---|---|
| Oznaczenie | D310 W | D320 W | D330 W | D410 W | D420 W | D430 W |
| Kod | DWSU 010101 | DWSU 010102 | DWSU 010103 | DWSU 020101 | DWSU 020102 | DWSU 020103 |
| Wysokość (mm) | 200 | | 200 | | | |
| Szerokość (mm) | 300 | 600 | 900 | 400 | 800 | 1200 |
| Głębokość (mm) | 500 | | 500 | | | |

| Cokoły |  |  |  |  |  |  |  |
|----------------|---|---|---|---|---|---|---|
| Oznaczenie | C310 W | C320 W | C330 W | C340 W | C410 W | C420 W | C430 W |
| Kod | CWSU 010101 | CWSU 010102 | CWSU 010103 | CWSU 010104 | CWSU 020101 | CWSU 020102 | CWSU 020103 |
| Wysokość (mm) | 140 | | 140 | | | | |
| Szerokość (mm) | 300 | 600 | 900 | 1200 | 400 | 800 | 1200 |
| Głębokość (mm) | 450 | | 450 | | | | |

MEBLE SZKOLNE

PODSTAWY DO SZAF UBRANIOWYCH WSU

Szafy mogą być umieszczone na podstawach, a następnie skręcane za pomocą śrub.

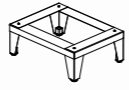
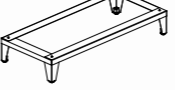
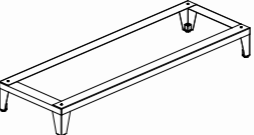
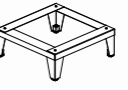
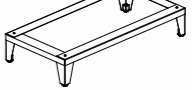
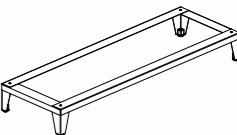
Siedziska tworzą trzy listy drewniane, lakierowane lakierem bezbarwnym lub listwy plastikowe - szczególnie polecane w środowiskach o zwiększonej wilgotności.



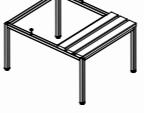
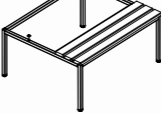
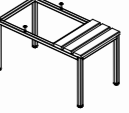
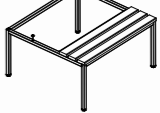
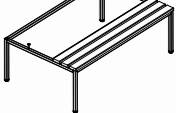
Posiadamy w ofercie 2 wersje cenowe:


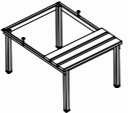
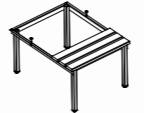
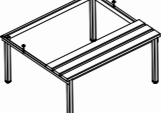
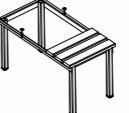
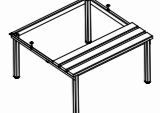
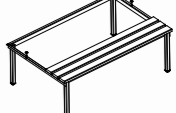
- standardowa (stelaż i nogi wykonane z profili zamkniętych),
- ekonomiczna (wzdłużnice i poprzeczki wykonane z giętej blachy, nogi z profili zamkniętych).

Oferujemy również bardzo praktyczne, pozwalające na oszczędność miejsca w szatni podstawy wysuwane. Podstawy te idealnie sprawdzają się tam gdzie niezbędne jest optymalne zagospodarowanie przestrzeni. Podstawa posiada wysuwane siedzisko, które mieści się pod szafą.

Wszystkie podstawy podwyższają szafy o 390 mm.

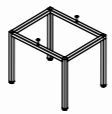
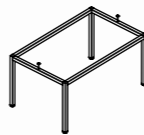
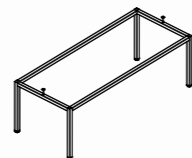
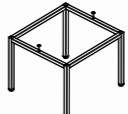
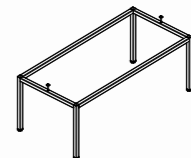
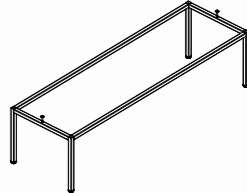
| | | | | | | | |
|-------------------|---|---|---|---|---|---|---|
| Podstawa z nogami |  |  |  |  |  |  |  |
| Oznaczenie | WCn 311 W | WCn 321 W | WCn 331 W | WCn 341 W | WCn 411 W | WCn 421 W | WCn 431 W |
| Kod | PWSU 09020101 | PWSU 09020201 | PWSU 09020301 | PWSU 09020401 | PWSU 10020101 | PWSU 10020201 | PWSU 10020301 |
| Wysokość (mm) | 140 | | 140 | | 140 | | |
| Szerokość (mm) | 275 | 575 | 875 | 1175 | 375 | 775 | 1175 |
| Głębokość (mm) | 450 | | 450 | | | | |

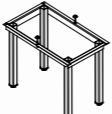
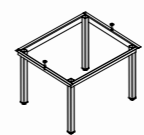
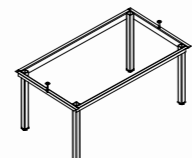
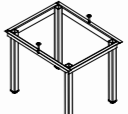
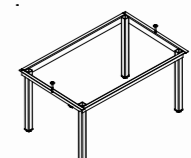
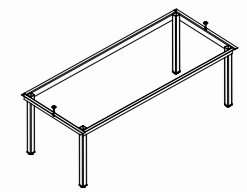
| | | | | | | | | | | | | | | |
|-----------------------|--|--|--|--|--|--|--|---------------|---------------|---------------|---------------|---------------|--------|--|
| Podstawy jednostronne |  |  |  |  |  |  |  | | | | | | | |
| Oznaczenie | P311 W | | P321 W | | P321 W | | P331 W | | P411 W | | P421 W | | P431 W | |
| Kod | PWSU 01010102 | PWSU 01010103 | PWSU 01010202 | PWSU 01010203 | PWSU 01010302 | PWSU 01010303 | PWSU 02010102 | PWSU 02010103 | PWSU 02010202 | PWSU 02010203 | PWSU 02010302 | PWSU 02010303 | | |
| Wysokość (mm) | 390 | | 390 | | 390 | | 390 | | 390 | | 390 | | | |
| Szerokość (mm) | 290 | | 590 | | 590 | 890 | | 390 | | 790 | | 1190 | | |
| Głębokość (mm) | 745 | | 745 | | 745 | | 745 | | 745 | | 745 | | | |
| Listwy drewniane | + | | + | | | + | | + | | + | | + | | |
| Listwy plastikowe | | + | | | + | | + | | + | | + | | + | |




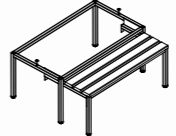
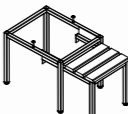
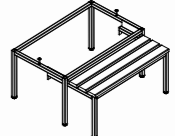
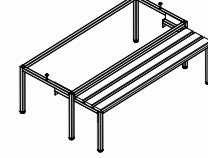
| | | | | | | | | | | | | | | |
|--|---|---|---|---|---|---|---|---------------|---------------|---------------|---------------|---------------|--------|--|
| Podstawy jednostronne - wersja ekonomiczna |  |  |  |  |  |  |  | | | | | | | |
| Oznaczenie | P313 W | | P323 W | | P323 W | | P333 W | | P413 W | | P423 W | | P433 W | |
| Kod | PWSU 05010102 | PWSU 05010103 | PWSU 05010202 | PWSU 05010203 | PWSU 05010302 | PWSU 05010303 | PWSU 06010102 | PWSU 06010103 | PWSU 06010202 | PWSU 06010302 | PWSU 06010203 | PWSU 06010303 | | |
| Wysokość (mm) | 390 | | 390 | | 390 | | 390 | | 390 | | 390 | | | |
| Szerokość (mm) | 290 | | 590 | | 590 | 890 | | 390 | | 790 | | 1190 | | |
| Głębokość (mm) | 745 | | 745 | | 745 | | 745 | | 745 | | 745 | | | |
| Listwy drewniane | + | | + | | | + | | + | | + | | + | | |
| Listwy plastikowe | | + | | | + | | + | | + | | + | | + | |

MEBLE SZKOLNE

PODSTAWY DO SZAF UBRANIOWYCH WSU

| | | | | | | | |
|--------------------|---|--|---|---|---|---|---|
| Podstawy bez ławek |  | |  |  |  |  |  |
| Oznaczenie | P311 W | | P321 W | P331 W | P411 W | P421 W | P431 W |
| Kod | PWSU 01010101 | | PWSU 01010201 | PWSU 01010301 | PWSU 02010101 | PWSU 02010201 | PWSU 02010301 |
| Wysokość (mm) | 390 | | 390 | | | | |
| Szerokość (mm) | 290 | | 590 | 890 | 390 | 790 | 1190 |
| Głębokość (mm) | 490 | | 490 | | | | |

| | | | | | | | |
|---|--|--|--|--|--|--|--|
| Podstawy bez ławek - wersja ekonomiczna |  | |  |  |  |  |  |
| Oznaczenie | P313 W | | P323 W | P333 W | P413 W | P423 W | P433 W |
| Kod | PWSU 05010101 | | PWSU 05010201 | PWSU 05010301 | PWSU 06010101 | PWSU 06010201 | PWSU 06010301 |
| Wysokość (mm) | 390 | | 390 | | | | |
| Szerokość (mm) | 290 | | 590 | 890 | 390 | 790 | 1190 |
| Głębokość (mm) | 490 | | 490 | | | | |

| | | | | | | | | | | | | |
|-------------------|---|---|---------------|---|---|---|---|---|---------------|---------------|---------------|---------------|
| Podstawy wysuwane |  |  | |  |  |  |  |  | | | | |
| Oznaczenie | Pw311 W | Pw321 W | | Pw321 W | Pw331 W | Pw411 W | Pw421 W | Pw431 W | | | | |
| Kod | PWSU 07010102 | PWSU 07010103 | PWSU 07010202 | PWSU 07010203 | PWSU 07010302 | PWSU 07010303 | PWSU 08010102 | PWSU 08010103 | PWSU 08010202 | PWSU 08010203 | PWSU 08010302 | PWSU 08010303 |
| Wysokość (mm) | 390 | | | 390 | | | | | | | | |
| Szerokość (mm) | 290 | 590 | | 590 | 890 | 390 | 790 | 1190 | | | | |
| Głębokość (mm) | 745 | | | 745 | | | | | | | | |
| Listwy drewniane | + | | + | | + | | + | | + | | + | |
| Listwy plastikowe | | + | | + | | + | | + | | + | | + |

MEBLE SZKOLNE

SZAFKI SZKOLNE

Szafki szkolne wykonane są z najwyższej jakości blachy stalowej. Wieniec dolny szafy wykonany jest z blachy ocynkowanej, co jest dodatkowym zabezpieczeniem przed korozją. Do malowania używamy farb proszkowych największych światowych producentów. Bogata kolorystyka standardowa - 16 kolorów RAL.

W wykonaniu standardowym oferujemy zamki cylindryczne z rygłem w 1 lub 3 punktach (w niektórych modelach). Istnieje również możliwość zamówienia innych zamków wg indywidualnych potrzeb Klienta. Większość z proponowanych szaf może być ustawiana na podstawach do szaf ubraniowych lub wykonana z nóżkami.

Szafy naszej produkcji posiadają deklaracje i certyfikaty zgodności z polskimi i europejskimi normami oraz atest higieniczny wydany przez PZH.

Dla młodszych uczniów oferujemy szafki o wysokości 1450 mm.

W drzwiach szaf ze schowkami wykonane są otwory wentylacyjne, pozwalające na swobodną wymianę powietrza w szafie.

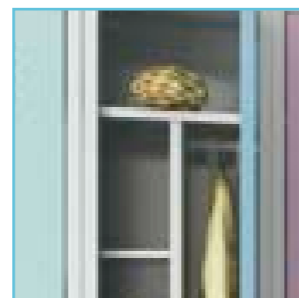
Szafy schowkowe wykonane są w różnych wersjach cenowych - w zależności od grubości i rodzaju blachy z jakiej są wykonane (m.in. ocynkowana, kwasoodporna).

Oferujemy również szafki schowkowe z dodatkowym wyposażeniem:

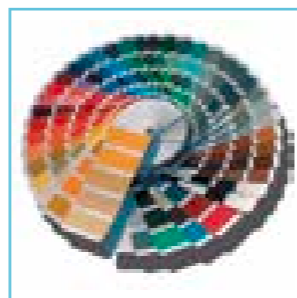
- drążek z haczykami,
- półka na książki, zeszyty oraz podręczne drobiazgi.



ZALETY SZAF



bogate wyposażenie
w standardzie



16 kolorów
bez dopłaty



różne typy zamków
do wyboru



cokoły, podstawy,
nóżki, daszki, itp.



różne wersje cenowe



atesty, certyfikaty,
deklaracje

MEBLE SZKOLNE

SZAFKI SZKOLNE

SZAFY DLA PRZEDSZKOLAKÓW SUM S

W swojej ofercie posiadamy również szafy Sum S o wysokości 1350 mm dla dzieci przedszkolnych. Nawet najmłodsze dzieci bez trudności powieszą ubranie i sięgną do półek.

Szatnia przedszkolna wyposażona w szafki ubraniowe motywuje dzieci do większej samodzielności. Dzieci posiadające swoje własne, indywidualne szafki, chętniej oraz aktywniej przygotowują się do zajęć przedszkolnych.

W standardzie szafa zamykana zamkiem cylindrycznym z rygłem w 1 pkt.

Inne opcje zamknięcia:

- rygiel w 3 pkt.,
- uchwyt z zamknięciem na magnes.

SZAFY DLA 6-LATKÓW SUM S

Szafka ubraniowa Sum S posiada wysokość 1500 mm, dzięki czemu młodsze dzieci mają do dyspozycji więcej miejsca niż przy szafkach schowkowych oraz bez trudu powieszą ubranie i sięgną do półek.

Szafka wyposażona jest w drążek z haczykami, haczyk na drzwi oraz półki na książki, zeszyty i podręczne drobiazgi.



PARAMETRY TECHNICZNE

| Szafy dla przedszkolaków Sum S | | | | | | | Szafy dla 6-latków Sum S | | | | |
|--------------------------------|----------------|----------------|----------------|----------------|----------------|----------------|--------------------------|----------------|-----------|-----------|-----------|
| | Oznaczenie | SumS 310 | SumS 320 | SumS 330 | SumS 340 | Oznaczenie | | SumS 310p | SumS 320p | SumS 330p | SumS 340p |
| Kod | SUM 1702020510 | SUM 1802020510 | SUM 1902020510 | SUM 2002020510 | SUM 1703040112 | SUM 1803040112 | SUM 1903040112 | SUM 2003040112 | | | |
| Wysokość (mm) | 1500 | | 1500 | | 1350 | | 1350 | | | | |
| Szerokość (mm) | 300 | 600 | 900 | 1200 | 300 | 600 | 900 | 1200 | | | |
| Głębokość (mm) | 500 | | 500 | | 500 | | 500 | | | | |
| Ilość segmentów | 1 | 2 | 3 | 4 | 1 | 2 | 3 | 4 | | | |
| Ilość drzwi | | | | | | | | | | | |

MEBLE SZKOLNE

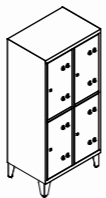
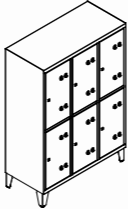
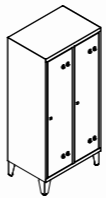
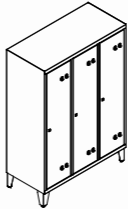
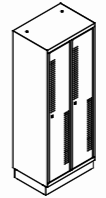
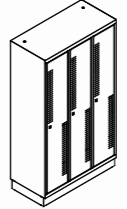
SZAFKI SZKOLNE

Oferujemy również inne typy szaf z oryginalnymi perforacjami drzwi, o wysokości 1560 mm, 1650 mm. Stanowią one uzupełniającą ofertę dla odbiorców ceniących sobie niepowtarzalność, solidność wykonania i wysoką jakość.

To tylko próbka naszych możliwości. Zrealizujemy prawie każde Państwa zamówienie!



PARAMETRY TECHNICZNE

| Szafki szkolne WFD |  |  |  |  |  |  |
|--------------------|---|---|--|---|--|---|
| Oznaczenie | WFD DFD 422350 | WFD DFD 432350 | WFD DFD 421350 | WFD DFD 431350 | WFD GS 2 | WFD GS 3 |
| Kod | SFDB 2407220210 | SFDB 2408220210 | SFDB 2402220209 | SFDB 2403220209 | SFDB 2202200306 | SFDB 2203200306 |
| Wysokość (mm) | 1560 | | 1560 | | 1650 | |
| Szerokość (mm) | 725 | 1075 | 725 | 1075 | 625 | 925 |
| Głębokość (mm) | 500 | | 500 | | 450 | |
| Wyposażenie | drzwi ze wzmocnieniem i ogranicznikiem otwarcia, półka | | drzwi ze wzmocnieniem i ogranicznikiem otwarcia, półka górna, półka dolna, drążek ubraniowy, perforowane dno | | drzwi ze wzmocnieniem i ogranicznikiem otwarcia, półka górna, półka dolna, drążek ubraniowy, perforowane dno | |

MEBLE SZKOLNE

SZAFY SOCJALNE Z DRZWIAMI Z PŁYTY MDF

Szafy z drzwiami MDF to idealne połączenie doskonałych parametrów technicznych szafy metalowej z estetyką i ekologią płyty MDF.

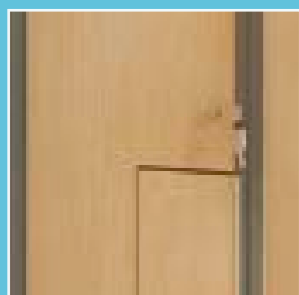
MDF to idealny substytut drewna nie zawierający strukturalnych niedoskonałości zwykle spotykanych w drewnie takich jak sęki czy pęknięcia. Jednolity skład i jednolita gęstość czyni je idealnym materiałem. Zastosowanie kolorowych lub drewnopodobnych frontów z MDF nadaje szafie ubraniowej efekt lekkości, komfortu oraz niepowtarzalny wygląd.

Drzwi z wysokiej jakości laminowanej płyty MDF.

Zastosowano ocynkowane zawiasy taśmowe.



DOSTĘPNE KOLORY DRZWI W OKLEINIE MDF



ZAWIASY TAŚMOWE



K 2081
SPARTA



F 7024
SAFFRON



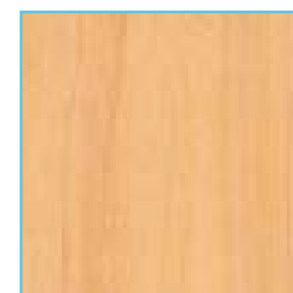
F 7858
PUMICE



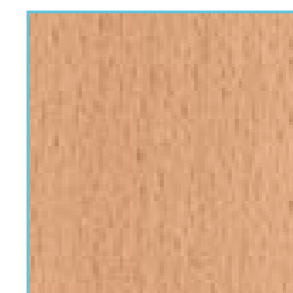
F 2828
TROPICAL BLUE



F 7845
SPECTRUM RED



K 7024
MAPLE



K 7016
FINN BEECH



MEBLE SZKOLNE

SZAFY SOCJALNE Z DRZWIAMI Z PŁYTY MDF

Szafa posiada otwory wentylacyjne, które zapewniają prawidłową cyrkulację powietrza w szafie. Wieniec dolny szafy czyli podstawa dodatkowo zabezpieczona jest przed korozją.

Korpusy szaf są wykonane z wysokiej jakości blachy stalowej.

Lakierowane wysokiej jakości lakierem proszkowym.

W standardzie z jednopunktowym zamkiem cylindrycznym.

| | | | | | | |
|---|-----------------|-----------------|-----------------|-----------------|-----------------|-----------------|
| Szafy socjalne z drzwiami z płyty MDF SUS | | | | | | |
| | SUS 312 | SUS 314 | SUS 315 | SUS 322 | SUS 324 | SUS 325 |
| Oznaczenie | NSUM 0106070104 | NSUM 0116070101 | NSUM 0121070101 | NSUM 0107070104 | NSUM 0117070101 | NSUM 0122070101 |
| Kod | | | | | | |
| Wysokość (mm) | 1800 | | 1800 | | | |
| Szerokość (mm) | 300 | | 300 | 600 | | |
| Głębokość (mm) | 490 | | 490 | | | |
| Ilość skrytek | 2 | 4 | 5 | 4 | 8 | 10 |

| | | | | | | |
|---|-----------------|-----------------|-----------------|-----------------|-----------------|-----------------|
| Szafy socjalne z drzwiami z płyty MDF SUS | | | | | | |
| | SUS 412 | SUS 414 | SUS 415 | SUS 422 | SUS 424 | SUS 425 |
| Oznaczenie | NSUM 0306070104 | NSUM 0316070101 | NSUM 0321070101 | NSUM 0307070104 | NSUM 0317070101 | NSUM 0322070101 |
| Kod | | | | | | |
| Wysokość (mm) | 1800 | | 1800 | | | |
| Szerokość (mm) | 400 | | 400 | 800 | | |
| Głębokość (mm) | 490 | | 490 | | | |
| Ilość skrytek | 2 | 4 | 5 | 4 | 8 | 10 |

| | | |
|---|-----------------|-----------------|
| Szafy socjalne z drzwiami z płyty MDF SUL | | |
| | SUL 41 | SUL 42 |
| Oznaczenie | NSUM 0606070104 | NSUM 0607070104 |
| Kod | | |
| Wysokość (mm) | 1800 | |
| Szerokość (mm) | 400 | 800 |
| Głębokość (mm) | 490 | |
| Ilość drzwi | 2 | 4 |

| | | | | |
|---|-----------------|-----------------|-----------------|-----------------|
| Szafy socjalne z drzwiami z płyty MDF SUM | | | | |
| | SUM 310 | SUM 320 | SUM 410 | SUM 420 |
| Oznaczenie | NSUM 0101070102 | NSUM 0102070102 | NSUM 0301070103 | NSUM 0302070103 |
| Kod | | | | |
| Wysokość (mm) | 1800 | | | |
| Szerokość (mm) | 300 | 600 | 400 | 800 |
| Głębokość (mm) | 490 | | | |
| Ilość segmentów | 1 | 2 | 1 | 2 |

MEBLE SZKOLNE

MEBLE SPORTOWE

SPORTOWA SZAFKA UBRANIOWA

Drzwi szafy zamykane zamkiem z ryglowaniem w 1 lub 3 pkt. Drzwi wyposażone w ogranicznik otwarcia.

Wyposażenie szafy:

- część prawa - wyposażona w 3 stałe półki,
- część lewa - wyposażona w 1 schowek zamykany kluczem oraz drążek ubraniowy.

W dolnej części szafy znajduje się schowek na buty wraz z wysuwaną podstawą.

Drzwi wyposażone w metalowy pojemnik na drobne przedmioty oraz zestaw 3 haczyków na ręczniki, ubrania. Wszystkie półki rozmieszczone równomiernie co 200 mm.

SPORTOWA SZAFKA TRENEŃSKA

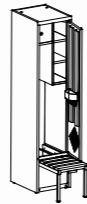
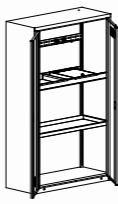
Szafka posiada możliwość swobodnego konfigurowania następującego wyposażenia:

- haki np. na skakanki, hoola-hoop,
- półki (na plastrony),
- szufladę ramową wraz z podziałkami (na pałki, oszczepy),
- możliwość zamontowania na szufladzie zamykanego schowka na stopery, gwizdki oraz inne drobne przedmioty.

W/w elementy są wyposażeniem standardowym i posiadają możliwość swobodnego regulowania na wysokość. Drzwi perforowane, z pełnym otwarciem, zamykane zamkiem kluczowym ryglowanym w 2 pkt.



PARAMETRY TECHNICZNE

| Szafy sportowe |  |  |
|-----------------|---|---|
| Oznaczenie | Sum 410 sportowa | Sbm 212 na sprzęt sportowy |
| Kod | SUM 0601020102B80 | SNSS 11032037 |
| Wysokość (mm) | 1800 | 1990 |
| Szerokość (mm) | 400 | 1200 |
| Głębokość (mm) | 490 | 500 |
| Ilość segmentów | 1 | 1 |



MEBLE SZKOLNE

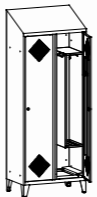
MEBLE SPORTOWE

SZAFKA DO PRZECHOWYWANIA NART I SPRZĘTU NARCIARSKIEGO

Szafa na 2 komplety nart i butów narciarskich wraz z kaskami. Szafa przeznaczona do ośrodków sportowych, wycieczkowych i narciarskich. Wyposażona jest w zestaw 6 haków na buty i kaski, dno wyposażone w ocynkowaną, szczelną waniekę oraz górną półkę przeznaczoną na gogle i rękawice narciarskie.



PARAMETRY TECHNICZNE

| | |
|-----------------|---|
| Szafy na narty |  |
| Oznaczenie | Sum 421 na narty |
| Kod | SUM 0701020201B81 |
| Wysokość (mm) | 2140 |
| Szerokość (mm) | 800 |
| Głębokość (mm) | 490 |
| Ilość segmentów | 2 |



MEBLE SZKOLNE

SZAFY GOSPODARCZE SMD

Wielofunkcyjne szafy gospodarcze służą do przechowania odzieży, środków czystości, wiader, szczotek, itp. Ułatwiają pracę pracownikom socjalnym oraz służbom sprzątającym.

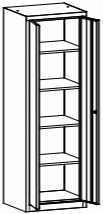
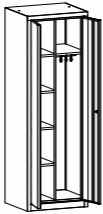
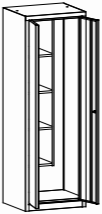
FUNKcjONALNOŚĆ

W zależności od potrzeb szafki gospodarcze SMD wyposażone są w:

- 4 nieprzesławne półki (SMD 60) lub
- przedział z półkami i przedział ubraniowy (SMD 61) lub
- przedział z półkami i przedział na wiadro i szczotki (SMD 62).



PARAMETRY TECHNICZNE

| Szafy gospodarcze SMD |  |  |  |
|-----------------------|---|---|---|
| | SMD 60 | SMD 61 | |
| Oznaczenie | SMD 60 | SMD 61 | SMD 62 |
| Kod | SAU 0401030201 | SAU 0401030401 | SAU 0401030501 |
| Wysokość (mm) | 1800 | | 1800 |
| Szerokość (mm) | 600 | | 600 |
| Głębokość (mm) | 500 | | 500 |
| Ilość skrytek | 5 | 10 | 20 |





MEBLE SZKOLNE

METALOWY POJEMNIK DO SEGREGACJI ODPADÓW MPO

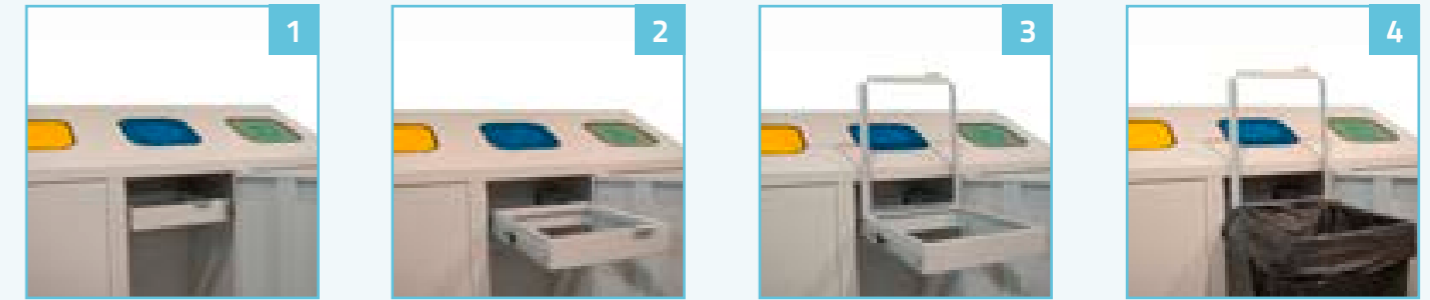
Pojemnik przeznaczony jest do użytku wewnętrznego na różne typy odpadów: plastik, papier, szkło. Korpus wykonany jest z blachy stalowej o grubości 0,8 - 1 mm malowany proszkowo farbą strukturalną. Skośny dach zapobiega gromadzeniu się śmieci na powierzchni pojemnika.

Samozamykające pokrywy zapobiegają wydzielaniu się nieprzyjemnych zapachów.

Pojemniki pozwalają na gromadzenie odpadów w workach o pojemności 120 litrów lub w ocynkowanym metalowym pojemniku wewnętrznym o wymiarach 700x295x357 mm (opcja za dopłatą).

Prosty dostęp do pojemnika jest możliwy dzięki przednim drzwiom skrzydłowym zamykanym na zamek obrotowy z możliwością zamknięcia na kłódkę.

Wysuwna rama na worki umieszczona na prowadnicach kulkowych umożliwia łatwy dostęp do worków. Umieszczenie worka w ramie odbywa się poprzez przyciśnięcie go górną częścią ramy umieszczoną na zawiasie.



| | | | | | | | | | | | |
|---|-----------------|---------|----------------|---------|-----------------|----------------|-------------------------|-----------------|----------------|-------------------------|--------------------------|
| Metalowy pojemnik do segregacji odpadów MPO | | | | | | | | | | | |
| | Oznaczenie | MPO 01r | MPO 01k | MPO 02r | MPO 02k | MPO 02rk | MPO 03r | MPO 03k | MPO 03rrk | MPO 03kkr | |
| Kod | PNO 0101010301 | | PNO 0101010201 | | PNO 0201010301 | PNO 0201010201 | PNO 0401020101 | PNO 0301010301 | PNO 0301010201 | PNO 0301010601 | PNO 0301010501 |
| Wysokość (mm) | 1220 | | 1220 | | | 1220 | | | 1220 | | |
| Szerokość (mm) | 400 | | 800 | | | 1200 | | | 1200 | | |
| Głębokość (mm) | 450 | | 450 | | | 450 | | | 450 | | |
| Ilość segmentów | 1 | | 2 | | | 3 | | | 3 | | |
| Wyposażenie | 1 rama na worki | | 1 kosz | | 2 ramy na worki | 2 kosze | 1 rama na worki +1 kosz | 3 ramy na worki | 3 kosze | 2 ramy na worki +1 kosz | 2 kosze +1 rama na worki |

| | |
|-----------------|---------------|
| Kosz ocynkowany | |
| | Oznaczenie |
| Kod | XPNO 01010101 |
| Wysokość (mm) | 700 |
| Szerokość (mm) | 295 |
| Głębokość (mm) | 357 |



MEBLE SZKOLNE

STOŁY, ŁAWKI, KRZESŁA I WIESZAKI

Idealnym uzupełnieniem szatni i pomieszczeń socjalnych są ławki szatniowe, wieszaki, krzesła i stoły.



wieszak ubraniowy (WPPS1)



ławki wolnostojące - stelaż z rurki stalowej (ŁO)



ławki wolnostojące - stelaż z profilu zamkniętego (Łsz 3, Łsz 3a)



ławki wolnostojące z siedziskiem z drewna - stelaż składany (BS)


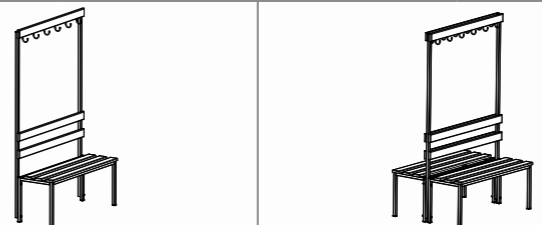


jednostronne ławki z oparciem i wieszakami (Łsz 1, Łsz 1a)






dwustronne ławki z oparciem i wieszakami (Łsz 2, Łsz 2a)

PARAMETRY TECHNICZNE

| Stoły, ławki, krzesła i wieszaki |  | |  | | | |
|----------------------------------|--|------------|--|------------|------------|------------|
| | Łsz 3 | Łsz 3a | Łsz 1 | Łsz 1a | Łsz 2 | Łsz 2a |
| Oznaczenie | Łsz 3 | Łsz 3a | Łsz 1 | Łsz 1a | Łsz 2 | Łsz 2a |
| Kod | LSZ 050205 | LSZ 060205 | LSZ 010101 | LSZ 020101 | LSZ 030102 | LSZ 040102 |
| Wysokość (mm) | 405 | | 1650 | | | |
| Szerokość (mm) | 1000 | 1500 | 1000 | 1500 | 1000 | 1500 |
| Głębokość (mm) | 355 | | 380 | | 730 | |



| Stoły, ławki, krzesła i wieszaki |  | |  | | | |  |
|----------------------------------|---|----------------|---|-----------|-------------|------------|---|
| | KD | ŁO 12 | ŁO 16 | ŁO 20 | Ławka BS | Stół BS | WPPS 1 |
| Oznaczenie | KD | ŁO 12 | ŁO 16 | ŁO 20 | Ławka BS | Stół BS | WPPS 1 |
| Kod | KKD | LO 010101 | LO 020101 | LO 030102 | ŁAWKA BS | STÓŁ BS | PPSW 010101 |
| Wysokość (mm) | 780/450 | 460 | 460 | | 480 | 780 | 1845 |
| Szerokość (mm) | 460 | 1200 | 1600 | 2000 | 2200 | 2200 | 600 |
| Głębokość (mm) | 500 | 440 | 440 | | 250 | 600 | 600 |
| Opis | krzesło | ławka ogrodowa | ławka ogrodowa | | ławka piwna | stół piwny | wieszak |

MEBLE SZKOLNE

KRZESŁA SZKOLNE

KRZESŁA SZKOLNE

Krzesło szkolne TYP STANDARD

Rozmiar 0-4 K06 5-7 K07,
stelaż z profilu kwadratowego 20x20 mm,
sklejka brzoźowa.

Krzesło szkolne TYP STANDARD z pulpitem ruchomym

Rozmiar 5-7 K16,
stelaż z profilu kwadratowego 20x20 mm,
sklejka brzoźowa.

Krzesło szkolne BOLEK

rozmiar 1-4 Ø 22 mm K08,
rozmiar 5-7 Ø 25 mm K09,
sklejka brzoźowa.

Krzesło szkolne BOLEK z pulpitem

rozmiar 1-4 Ø 22 mm K30,
rozmiar 5-7 Ø 25 mm K31,
sklejka brzoźowa.

Zakres wzrostu wg PN-EN 1729:2007-1

| Numer | Zakres wzrostu | Oznaczenie kolorem |
|-------|----------------|--------------------|
| 1 | 93 - 116 cm | Pomarańczowy |
| 2 | 108 - 121 cm | Fioletowy |
| 3 | 119 - 142 cm | Żółty |
| 4 | 133 - 159 cm | Czerwony |
| 5 | 146 - 176,5 cm | Zielony |
| 6 | 159 - 188 cm | Niebieski |
| 7 | 174 - 207 cm | Brązowy |



krzesła szkolne STANDARD



krzesła szkolne BOLEK

RÓŻNE MODELE



krzesło szkolne
STANDARD



krzesło szkolne
STANDARD z pulpitem
ruchomym



krzesło szkolne
BOLEK



krzesło szkolne
BOLEK z pulpitem

MEBLE SZKOLNE

STOŁY SZKOLNE TABLICE

STOŁY

Stół szkolny TYP STANDARD

1-osobowy 75x50 cm
rozmiar 1-4 S18 5-7 S21,
stelaż z profilu kwadratowego 25x25 mm,
plyta laminowana 18 mm,
obrzeże PCV 1 mm lub PCV 2 mm.

Stół szkolny TYP STANDARD

2-osobowy 130x50 cm
rozmiar 0-4 S24 5-7 S25,
stelaż z profilu kwadratowego 25x25 mm,
plyta laminowana 18 mm,
obrzeże PCV 1 mm lub PCV 2 mm.

Stół szkolny TYP STANDARD

1-osobowy 75x50 cm
rozmiar 1-4 Ø 30 mm S104,
rozmiar 5-6 Ø 30 mm S105,
2-osobowy 130x50 cm
rozmiar 1-4 Ø 30 mm S102,
rozmiar 5-6 Ø 30 mm S103,
plyta laminowana 18 mm,
obrzeże PCV 1 mm lub PCV 2 mm,
posiadają regulatory poziomowania.

Stół szkolny z regulowaną wysokością

rozmiar 0-2, 1-3, 2-4, 3-6, 5-7,
stelaż z profilu kwadratowego 25x25 mm,
plyta laminowana 18 mm,
obrzeże PCV 1 mm lub PCV 2 mm,
1-osobowy 75x50 cm S30
2-osobowy 130x50 cm S23
3-osobowy 180x50 cm S28
posiadają regulatory poziomowania.

TABLICE

Tablice mogą również występować w wersji białej magnetycznej. Istnieje możliwość zamówienia tablic z liniaturą: kratka, linia, 3-linia, 5-linia, oś współrzędnych.



stół szkolny STANDARD 1-osobowy,
stelaż z profilu kwadratowego



stół szkolny STANDARD 2-osobowy,
stelaż z profilu kwadratowego

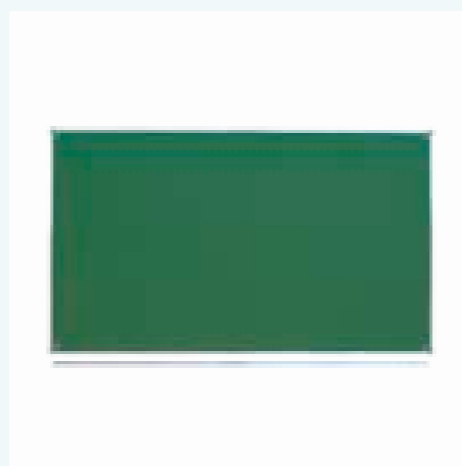


stół szkolny z regulowaną
wysokością, stelaż z profilu kwadratowego



stół szkolny STANDARD,
stelaż z rury Ø 30 mm

OFERTA TABLIC



tablica pojedyncza zielona 1700x1000 mm



tablica TRYPTYK zielona 3400x1000 mm



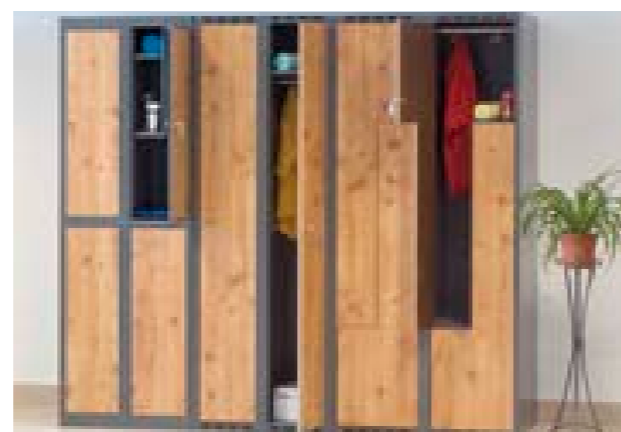
tablica na stojaku zielona 1700x1000 mm,
wys. stojaka 1980 mm

MEBLE SZKOLNE

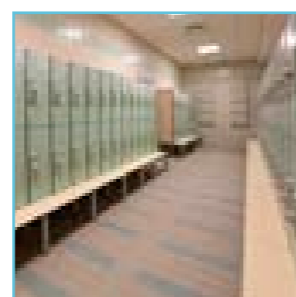
MEBLE NA SPECJALNE ZAMÓWIENIE - przykłady

W odpowiedzi na zapotrzebowania rynku oprócz oferty standardowej wykonujemy na zamówienie również wyroby specjalne.

Nowoczesny park maszynowy oraz doświadczona kadra techniczna umożliwiają wykonanie nawet najbardziej skomplikowanych zamówień.



WYROBY SPECJALNE



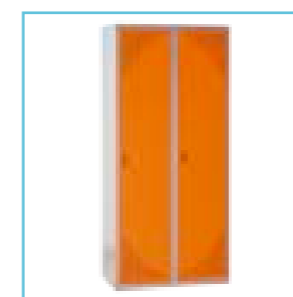
szafy z HPL



drzwi z plexi



dodatkowe przegrody



różne perforacje



różne wyposażenie



dodatkowe półki

MEBLE SZKOLNE

MEBLE NA SPECJALNE ZAMÓWIENIE - przykłady

W odpowiedzi na zapotrzebowania rynku oprócz oferty standardowej wykonujemy na zamówienie również wyroby specjalne.

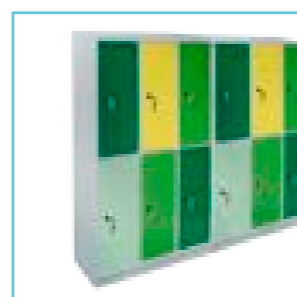
Nowoczesny park maszynowy oraz doświadczona kadra techniczna umożliwiają wykonanie nawet najbardziej skomplikowanych zamówień.



WYROBY SPECJALNE



ciekawa kolorystyka



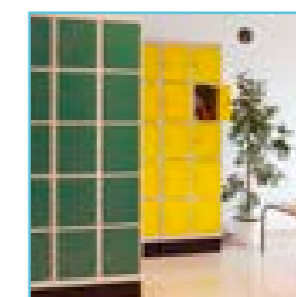
dostępna pełna paleta RAL



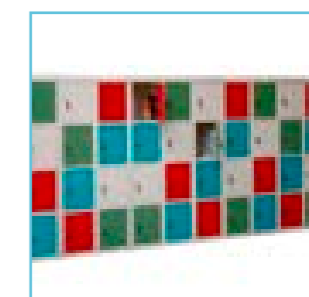
drzwi zaoblone



szafy skrytkowe



różne opcje szaf



szafy dla młodszych uczniów

MEBLE SZKOLNE

SZAFY Z DRZWIAMI SKRZYDŁOWYMI

Szafy do pomieszczeń biurowych, do sekretariatu, pokoju nauczycielskiego.

Drzwi szaf posiadają schowane zawiasy. Uchwyt drzwiowy z zamkiem zabezpieczającym. Ryglowanie szaf w 2 punktach (górze i dole drzwi).

Szafy aktowe z drzwiami skrzydłowymi to najpopularniejsze i najchętniej kupowane szafy biurowe. Dodatkowo ich konkurencyjność cenowa powoduje, że znajdują się na naszej topiście produktów na czołowej pozycji.

Szafy biurowe znajdują wszechstronne zastosowanie dzięki zróżnicowanym możliwościom wyposażenia ich wnętrza: półki przestawne co 25 mm (regulacja skokowa), półki wysuwne, szuflady pełne, szuflady ramowe.

W standardzie szafy wyposażone są w półki przestawne co 25 mm (regulacja skokowa):

- **szafy niskie – Sbm 101, 102, 103, 107** – 2 półki przestawne co 25 mm \pm 4 pozycje od środkowego położenia,
- **szafy wysokie – Sbm 201, 202, 203, 212** – 4 półki przestawne co 25 mm \pm 3 pozycje od środkowego położenia.

Maksymalne obciążenie półki standardowej – 60 kg.
Maksymalne obciążenie półki opcjonalnej – 80 kg.

STANDARDOWE WYPOSAŻENIE:

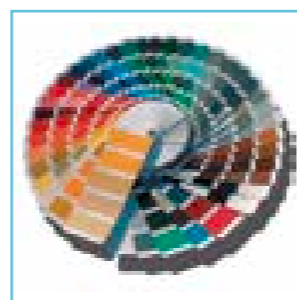
- uchwyt drzwiowy z zamkiem blokującym w 2 punktach (górze i dole drzwi),
- przestawne półki,
- max. obciążenie półki – 60 kg (opcja 80 kg),
- dostępna wersja ubraniowo-aktowa,
- dostępna wersja ze schowkiem,
- dostępne nadstawki do szaf.



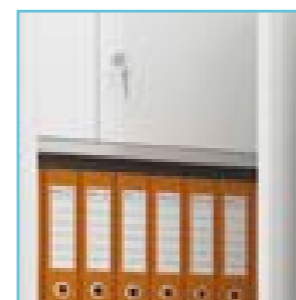
ZALETY SZAF



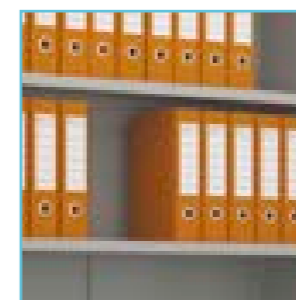
bogate wyposażenie
w standardzie



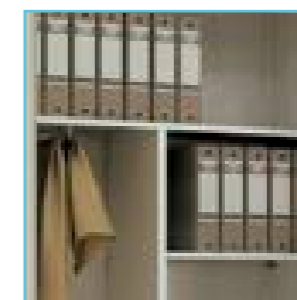
16 kolorów
bez dopłaty



różne wymiary
i elementy wyposażenia



przestawne półki



różne wersje szaf



różne wersje cenowe



MEBLE SZKOLNE

SZAFY Z DRZWIAMI SKRZYDŁOWYMI

W ofercie mamy szeroki wybór nadstawek. Szerokości nadstawek dostosowane są do szerokości szaf. Dostępne nadstawki:

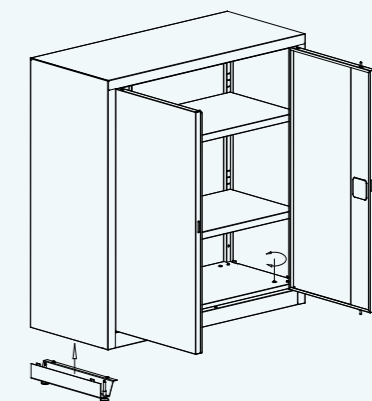
- o wys. 465 mm – na 2 niskie rzędy dokumentów,
- o wys. 810 mm – na 2 rzędy segregatorów.

Nadstawki posiadają 1 półkę przestawną co 25 mm ± 3 pozycje od środkowego położenia.

| | | | | | | | | | |
|-----------------|--------------------|--------------|--|--------------------|--------------|--------------------|--------------|--------------|--------------|
| | | | | | | | | | |
| Oznaczenie | SBM 101 M | SBM 102 M | | SBM 103 M | SBM 107 M | SBM 201 M | SBM 202 M | SBM 203 M | SBM 212 M |
| Kod | SBM 01022203 | SBM 02022303 | | SBM 03022303 | SBM 04022303 | SBM 01032204 | SBM 02032304 | SBM 03032304 | SBM 04032304 |
| Wysokość (mm) | 1040 | | | 1040 | | 1990 | | | |
| Szerokość (mm) | 600 | 800 | | 1000 | 1200 | 600 | 800 | 1000 | 1200 |
| Głębokość (mm) | 435 | | | 435 | | | | | |
| Pojemność szafy | 2 rz. segregatorów | | | 2 rz. segregatorów | | 5 rz. segregatorów | | | |
| Ilość półek | 2 | | | 2 | | 4 | | | |

| | | | | | |
|-----------------|------------------------------|--------------|--|----------------------------------|--------------|
| | | | | | |
| Oznaczenie | SBM 204 M | SBM 213 M | | SBM 206 M | SBM 215 M |
| Kod | SBM 03032305 | SBM 04032305 | | SBM 03032306 | SBM 04032306 |
| Wysokość (mm) | 1990 | | | 1990 | |
| Szerokość (mm) | 1000 | 1200 | | 1000 | 1200 |
| Głębokość (mm) | 435 | | | 435 | |
| Pojemność szafy | 4 rz. segregatorów + schowek | | | 1 rz. segregatorów + 4 w połowie | |
| Ilość półek | 3 | | | 4 półki + przedział na ubrania | |

Szafy posiadają możliwość zastosowania (za dopłatą) stopek poziomujących mocowanych do wieńca dolnego, regulowanych z wnętrza szafy.



| | | | | | | | | | |
|-----------------|----------------|--------------|--|----------------|--------------|--------------------|--------------|--------------|--------------|
| | | | | | | | | | |
| Oznaczenie | SBM 401 M | SBM 402 M | | SBM 403 M | SBM 405 M | SBM 801 M | SBM 802 M | SBM 803 M | SBM 804 M |
| Kod | SBM 01012202 | SBM 02012302 | | SBM 03012302 | SBM 04012302 | SBM 01122202 | SBM 02122302 | SBM 03122302 | SBM 04122302 |
| Wysokość (mm) | 465 | | | 465 | | 810 | | | |
| Szerokość (mm) | 600 | 800 | | 1000 | 1200 | 600 | 800 | 1000 | 1200 |
| Głębokość (mm) | 435 | | | 435 | | | | | |
| Pojemność szafy | 2 niskie rzędy | | | 2 niskie rzędy | | 2 rz. segregatorów | | | |
| Ilość półek | 1 | | | 1 | | 1 | | | |

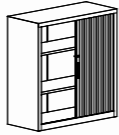
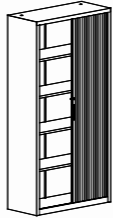
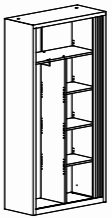
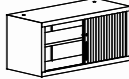
MEBLE SZKOLNE

SZAFY Z DRZWIAMI ŻALUZJOWYMI

Szafy biurowe dzięki zastosowaniu eleganckich, bezgło-
śnych i lekko pracujących drzwi żaluzjowych są bardzo
popularne w biurach. Ich funkcjonalność i szeroki wybór
wyposażenia dodatkowego gwarantują dużą elastycz-
ność w aranżacji wnętrza. Drzwi żaluzjowe wykonane
są z listew z tworzywa sztucznego, zamykane zamkiem
zatrzaskowym z 2 kluczami.
Maksymalne obciążenie półki standardowej – 40 kg.



PARAMETRY TECHNICZNE

| |  | |  | | | |  | |  | |
|-----------------|---|---------------|---|---------------|----------------------------------|---------------|---|------------------------|---|--|
| Oznaczenie | SBM 105 M | SBM 109 M | SBM 208 M | SBM 217 M | SBM 218 M | SBM 219 M | nadstawka SBM 404 M | nadstawka SBM 406 M | | |
| Kod | SBMZ 03021703 | SBMZ 04021703 | SBMZ 03031704 | SBMZ 04031704 | SBMZ 03031706 | SBMZ 04031706 | SBMZ 03011702 | SBMZ 04011702 | | |
| Wysokość (mm) | 1040 | | 1990 | | | | 465 | | | |
| Szerokość (mm) | 1000 | 1200 | 1000 | 1200 | 1000 | 1200 | 1000 | 1200 | | |
| Głębokość (mm) | 435 | | 435 | | | | | | | |
| Pojemność szafy | 2 rz. segregatorów | | 5 rz. segregatorów | | 1 rz. segregatorów + 4 w połowie | | 2 niskie rzędy | | | |
| Ilość półek | 2 | | 4 | | 4 półki + przedział na ubranie | | 1 | | | |

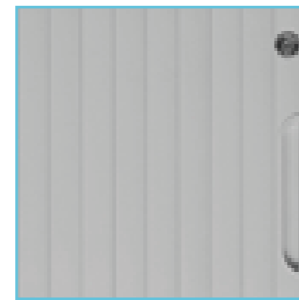
MEBLE SZKOLNE

SZAFY Z DRZWIAMI ŻALUZJOWYMI

- Szafa posiada przestawne co 25 mm półki:
- **Sbm 208, 217, 218, 219** – 4 półki przestawne co 25 mm ± 3 pozycje od środkowego położenia,
 - **Sbm 105, 109** – 2 półki przestawne co 25 mm ± 4 pozycje od środkowego położenia,
 - **Sbm 701** – 2 półki ± 3 pozycje od środkowego położenia,
 - **Sbm 404, 406** – 1 półka ± 3 pozycje od środkowego położenia.

Maksymalne obciążenie półki, półki wysuwnej, szuflady pełnej oraz szuflady ramowej w szafach z drzwiami żaluzjowymi wynosi 40 kg.

STANDARDOWE



popielaty



kremowy



czarny

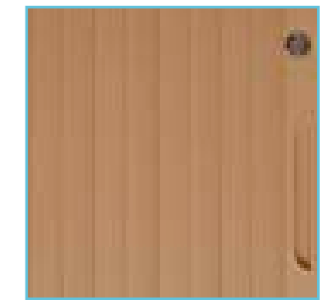
ZA DOPŁATĄ



biały



srebrny



bukowy



MEBLE SZKOLNE

REGAŁY ZAMKNIĘTE

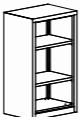
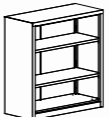
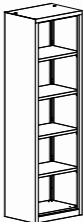
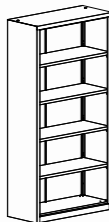
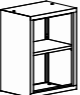
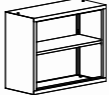
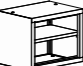

Regały zamknięte są bardzo praktyczne i popularne do biblioteki, czytelnicy, sal lekcyjnych. Łączą w sobie wytrzymałość metalowych szaf biurowych i pozwalają na łatwy dostęp do przechowywanych dokumentów.

Regały wyposażone w półki:

- regały niskie – RZ 101, 102, 103, 107 – 2 półki przestawne co 25 mm ± 4 pozycje od środkowego położenia,
- regały wysokie – RZ 201, 202, 203, 212 – 4 półki przestawna co 25 mm ± 3 pozycje od środkowego położenia.



PARAMETRY TECHNICZNE

| |  | |  | |  | |  | |
|------------------|---|--------------|---|--------------|---|--------------|---|--------------|
| Oznaczenie | RZ 101 lx | RZ 102 lx | RZ 103 lx | RZ 107 lx | RZ 201 lx | RZ 202 lx | RZ 203 lx | RZ 212 lx |
| Kod | SBM 01022903 | SBM 02022903 | SBM 03022903 | SBM 04022903 | SBM 01032904 | SBM 02032904 | SBM 03032904 | SBM 04032904 |
| Wysokość (mm) | 1040 | | 1040 | | 1990 | | 1990 | |
| Szerokość (mm) | 600 | 800 | 100 | 1200 | 600 | 800 | 1000 | 1200 |
| Głębokość (mm) | 435 | | 435 | | 435 | | 435 | |
| Pojemność szafy | 2 rz. segregatorów | | 2 rz. segregatorów | | 5 rz. segregatorów | | 5 rz. segregatorów | |
| Ilość półek | 2 | | 2 | | 4 | | 4 | |
| Nadstawki |  | |  | |  | |  | |
| Oznaczenie | RZ 801 lx | RZ 802 lx | RZ 803 lx | RZ 804 lx | RZ 401 lx | RZ 402 lx | RZ 403 lx | RZ 405 lx |
| Kod | SBM 01122902 | SBM 02122902 | SBM 03122902 | SBM 04122902 | SBM 01012902 | SBM 02012902 | SBM 03012902 | SBM 04012902 |
| Wysokość (mm) | 810 | | 810 | | 465 | | 465 | |
| Szerokość (mm) | 600 | 800 | 1000 | 1200 | 600 | 800 | 1000 | 1200 |
| Głębokość (mm) | 435 | | 435 | | 435 | | 435 | |
| Pojemność szafy | 2 rz. segregatorów | | 2 rz. segregatorów | | 2 niskie rzędy | | 2 niskie rzędy | |
| Ilość półek | 1 | | 1 | | 1 | | 1 | |

MEBLE SZKOLNE

SZAFKI KARTOTEKOWE SZK

Szafki kartotekowe wykonane są z blachy stalowej, wieńiec dolny z blachy ocynkowanej.

Szuflady zainstalowane na teleskopowych prowadnicach kulkowych o podwójnym wysuwie, z zabezpieczeniem przed wypadaniem.

Meble posiadają specjalny mechanizm umożliwiający wysunięcie jednocześnie tylko jednej szuflady, co zabezpiecza szafkę przed przewróceniem. Szuflady ryglowane są centralnie.

Maksymalny udźwig każdej szuflady wynosi około 50 kg. Do samodzielnego opisania szuflad służą szyldziki na taśmie samoprzylepnej w ilości odpowiadającej liczbie szuflad.

W zestawie klipy do poziomowania szafki.

Szafki dostępne w różnych wersjach cenowych.



PARAMETRY TECHNICZNE



| | | | | | | | |
|----------------------------------|---|--------------|---|--------------|---|--------------|--------------|
| | | | | | | | |
| Oznaczenie | Szk 101 | Szk 201 | Szk 301 | Szk 301/5 | Szk 102 | Szk 202 | Szk 302 |
| Kod | SZK 01010101 | SZK 01020201 | SZK 01030301 | SZK 01140401 | SZK 02010801 | SZK 02020901 | SZK 02031001 |
| Wysokość (mm) | 715 | 1000 | 1285 | 1568 | 715 | 1000 | 1285 |
| Szerokość (mm) | 415 | | 415 | | 775 | | |
| Głębokość (mm) | 630 | | 630 | | | | |
| Ilość szuflad | 2 | 3 | 4 | 5 | 2 | 3 | 4 |
| Ilość rzędów w szufladzie | 1 | | 1 | | 2 | | |
| Wymiary wewnętrzne szuflady (mm) | wys.x szer.x gł. 244 (frontu 280) x 330 x 585 | | wys.x szer.x gł. 244 (frontu 280) x 330 x 585 | | wys.x szer.x gł. 244 (frontu 280) x 690 x 585 | | |
| Format | A4 | | A4 | | | | |

MEBLE SZKOLNE

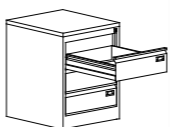
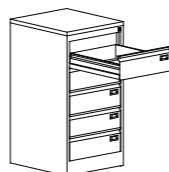
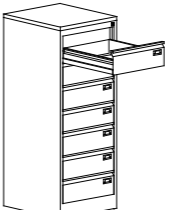
SZAFKI NA CD-ROMY SCD

Szafki przeznaczone są do przechowywania płyt CD. Szuflady na trzy rzędy płyt, po 22 płyty w każdym. Stojaki na płyty wewnątrz szuflad ruchome. Każda szuflada może być opisana dzięki przyklejonym szyldzikom. Pełny wysuw szuflady umożliwia łatwy dostęp do wszystkich płyt. Centralny zamek blokuje wszystkie szuflady. Szuflady zamontowane są na prowadnicach kulkowych o podwójnym wysuwie, z zabezpieczeniem przed wypadaniem. Blat wierzchni w standardzie. Wybór blatów na str. 96.



PARAMETRY TECHNICZNE



| |  |  |  |
|----------------------------------|---|---|---|
| Oznaczenie | Scd 33 | Scd 35 | Scd 37 |
| Kod | SZK 08041802 | SZK 08051902 | SZK 08032002 |
| Wysokość (mm) | 630 | 956 | 1285 |
| Szerokość (mm) | 505 | 505 | 505 |
| Głębokość (mm) | 565 | 565 | 565 |
| Ilość szuflad | 3 | 5 | 7 |
| Ilość rzędów w szufladzie | 3 | 3 | 3 |
| Wymiary wewnętrzne szuflady (mm) | wys. x gł. 155 x 505 | wys. x gł. 155 x 505 | |
| Ilość przechowywanych płyt | 3 rzędy x 22 x 3 szuflady = 198 płyt | 3 rzędy x 22 x 5 szuflad = 330 płyt | 3 rzędy x 22 x 7 szuflad = 462 płyt |

MEBLE SZKOLNE

WYPOSAŻENIE SAL LEKCYJNYCH

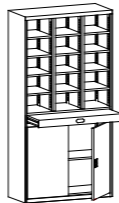
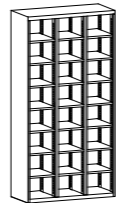
SZAFY DO PRZECHOWYWANIA I SORTOWANIA DOKUMENTÓW SBMK

Szafy przeznaczone są do przechowywania i sortowania dokumentów, dzienników. Idealnie nadają się do czytelní, jak również do pokójów nauczycielskich np. do przechowywania dzienników uczniowskich.

Szafy posiadają przestawne półki. Szafa Sbm1 wyposażona jest dodatkowo w wysuwany pulpit i część aktową zamykaną zamkiem zabezpieczającym.



PARAMETRY TECHNICZNE

| |  |  |
|----------------|---|---|
| Oznaczenie | Sbm1 | Sbm2 |
| Kod | SBMK 01010202 | SBMK 01010101 |
| Wysokość (mm) | 1990 | 1990 |
| Szerokość (mm) | 1000 | 1000 |
| Głębokość (mm) | 435 | 435 |
| Ilość półek | 12 | 21 |



MEBLE SZKOLNE E-KLASA

SZAFKI NA LAPTOPY /TELEFONY KOMÓRKOWE

E-KLASA

Oferujemy kompleksowe wyposażenie nowoczesnych klas multimedialnych. Proponujemy: wózki i szafki do przechowywania i przewożenia laptopów i tabletów. Nowoczesne stoliki szkolne, szafki schowkowe na podłączniki i materiały szkolne, szafy na dokumenty.

SZAFKI NA LAPTOPY

Szafki na laptopy służą do zabezpieczenia laptopów z jednoczesną funkcją ładowania baterii podczas przechowywania. Wewnątrz korpusu zamontowana jest listwa, która zawiera gniazda elektryczne do podłączenia ładowarek. Szafa na laptopy dostępna jest również w wersji bez podłączeń elektrycznych.

SZAFKI NA TELEFONY KOMÓRKOWE

Szafy do przechowywania telefonów komórkowych znajdują zastosowanie w biurach przepustek, urzędach, instytucjach, bibliotekach, czytelnich oraz innych miejscach gdzie nie mogą być używane telefony komórkowe. Szafy te mogą również służyć jako depozytory kluczy.



PARAMETRY TECHNICZNE

| | | |
|-------------------|-----------------------------------|--------------------------------|
| Szafki na laptopy | | |
| Oznaczenie | Szafa na laptopy SZNL 4110 | |
| Kod | SZNL 0101010101 | SZNL 0101010104 |
| Wysokość (mm) | 1800 | |
| Szerokość (mm) | 400 | |
| Głębokość (mm) | 500 | |
| Ilość skrytek | 10 | |
| Opis | Szafa bez instalacji elektrycznej | Szafa z instalacją elektryczną |



| | | | | | | | | | | |
|----------------------------------|--------------|--------------|--------------|--------------|--------------|--------------|--------------|--------------|--------------|--------------|
| Szafki na telefony komórkowe WSS | | | | | | | | | | |
| Oznaczenie | WSS 5 | WSS 10 | WSS 20 | WSS 30 | WSS 35 | WSS 50 | WSS 55 | WSS 60 | WSS 80 | WSS 90 |
| Kod | WSS 06010601 | WSS 01010101 | WSS 02010201 | WSS 03020301 | WSS 07010701 | WSS 03030801 | WSS 03040901 | WSS 04030401 | WSS 05030501 | WSS 08031001 |
| Wysokość (mm) | 780 | | | 930 | 780 | 1530 | 1680 | 1530 | | |
| Szerokość (mm) | 210 | 390 | 750 | 930 | 1290 | 930 | | 1110 | 1470 | 1650 |
| Głębokość (mm) | 200 | | | 200 | | | | | | |
| Ilość skrytek | 5 | 10 | 20 | 30 | 35 | 50 | 55 | 60 | 80 | 90 |

MEBLE SZKOLNE E-KLASA

WÓZKI NA LAPTOPY/TABLETY

Wózek na laptopy z funkcją ładowania baterii służy do przechowywania i łatwego przewożenia laptopów. Sprawdza się idealnie w szkołach, na uczelniach, bibliotekach, czy salach konferencyjnych, czyli wszędzie tam gdzie istnieje konieczność bezpiecznego przechowywania i jednoczesnego ładowania laptopów. Wózek WNL jest szczególnie funkcjonalnym rozwiązaniem w klasach szkolnych, gdzie uczniowie muszą bezpiecznie przechować oraz ładować laptopy. Dzięki mobilnemu wózkowi WNL w łatwy i bezpieczny sposób można przemieścić się z laptopami z jednej klasy do drugiej.

Wózek WNL służy do przechowywania, zabezpieczenia i jednoczesnego ładowania od 10 do 30 laptopów.

Dla zabezpieczenia przeciążeniowego stosowany jest bezpiecznik oraz sekwenser, który umożliwia włączanie się poszczególnych listew przyłączeniowych po upływie określonego czasu (~3minut), co skutkuje utrzymaniem się niskiego obciążenia instalacji elektrycznej wózka podczas sekwencji ładowania. Sygnalizacją pracy poszczególnych listew przyłączeniowych wózka jest świecąca dioda.

Drzwi wózka zabezpieczone są przed dostępem osób niepowołanych zamkiem kluczowym z blokadą w dwóch punktach.

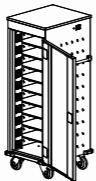
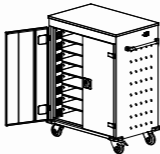
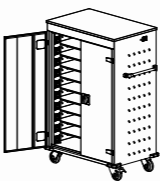
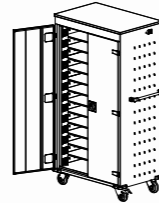
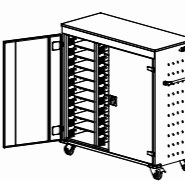
Wózek na laptopy WNL został nagrodzony Medalem Europejskim.



WÓZEK NA MEDAL



PARAMETRY TECHNICZNE

| Wózki na laptopy/tablety |  |  |  |  |  |
|--------------------------|---|---|---|---|---|
| Oznaczenie | WNL 110 | WNL 208 | WNL 210 | WNL 213 | WNL 310 |
| Kod | WNL 0514060204 | WNL 0615050404 | WNL 0614050404 | WNL 0616050404 | WNL 0714050404 |
| Wysokość (mm) | 1250 | 1060 | 1250 | 1540 | 1250 |
| Szerokość (mm) | 530 | 920 | 920 | | 1310 |
| Głębokość (mm) | 500 | | 500 | | |
| Ilość skrytek | 10 | 16 | 20 | 26 | 30 |



Wierzch wózka pokryty blatem z melaminy służącym jako przestrzeń robocza.

Korpus wózka posiada otwory wentylacyjne do cyrkulacji powietrza.

Maksymalny wymiar przestrzeni roboczej 96 x 340 x 470 mm (17').

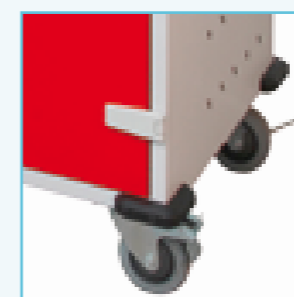
Korpus wózka wykonany z blachy stalowej malowanej najwyższej jakości farbami proszkowymi.

Wózki posiadają deklarację zgodności z Dyrektywami Parlamentu Europejskiego 2001/95 dotyczącą bezpieczeństwa użytkownika.



Bezpieczeństwo pracy

Sekwenser oraz 2 bezpieczniki przeciążeniowe zabezpieczają przed przeciążeniem linii, deklaracja zgodności z Dyrektywami Parlamentu Europejskiego 2001/95 dotyczącą bezpieczeństwa użytkownika.



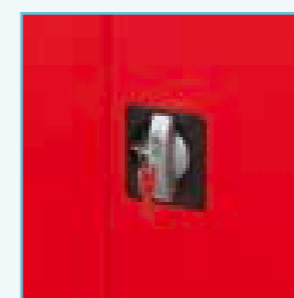
Mobilność

Łatwe przemieszczanie dzięki skrętnym kołom jezdnym o średnicy 100 mm pokrytym gumą nie brudzącą powierzchni (w tym 2 z hamulcem).



Ergonomia

Uchwyty zamontowane po obu stronach oraz blat ułatwiają użytkowanie wózka.



Zabezpieczenia

Drzwi zamykane zamkiem zabezpieczającym z blokadą w 2 punktach, krawędzie boczne wózka zabezpieczone gumowymi narożnikami.



MEBLE SZKOLNE E-KLASA

WÓZKI NA TABLETY

Wózek na tablety posiada funkcję ładowania baterii oraz służy do przechowywania i łatwego przewożenia 32 tableatów + 1 laptopa. Sprawdza się idealnie w szkołach, na uczelniach, bibliotekach, salach konferencyjnych, czyli wszędzie tam gdzie istnieje konieczność bezpiecznego przechowywania i jednoczesnego ładowania tableatów.

Wózek posiada:

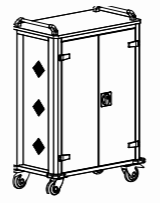
- gniazdo do ładowania laptopa,
- w zestawie dołączone 2 kable: z wyjściem na IEC C5 oraz kabel z wyjściem IEC C7,
- wkłady wykonane z pianki niepalnej umożliwiające przechowywanie 32 szt. tableatów (maksymalny wymiar przestrzeni roboczej dla jednego tabletu 12x205x295 mm, ~12,2"),
- ponumerowane przegródki,
- półkę (100x340x520 mm) z gniazdem do ładowania laptopa,
- uchwyty do przemieszczania po obu stronach,
- cztery kółka jezdne (z gumy nie brudzącej) o średnicy 100 mm i nośności 150 kg na kółko, w tym dwa z hamulcem,
- gumowe narożniki na krawędziach dolnych wózka,
- drzwi zamykane zamkiem zabezpieczającym z blokadą w 2 punktach,
- blat z melaminy (ze ściętymi rogami o gr. 18 mm z czarnymi krawędziami),
- otwory wentylacyjne w korpusie do cyrkulacji powietrza,
- przewód przyłączeniowy o długości 3 m,
- uchwyt - zwijacz przewodu umożliwiający nawinięcie przewodu zasilającego.

Atuty wózka WNT:

- możliwość ładowania jednocześnie max 32 urządzeń typu: tableć, smartphone oraz dodatkowo jednego laptopa użytkownika,
- każde gniazdo USB wyposażone w diodę LED potwierdzającą jego prawidłowe działanie,
- podwójne zabezpieczenie przeciwprzepięciowe układu oraz przeciw-przeciążeniowe układu,
- zabezpieczenie przed przegrzaniem układu,
- wprowadzenie ogranicznika czasowego jednego ładowania (do 5h) dla zabezpieczenia baterii urządzeń ładowanych oraz zmniejszenia zużycia energii elektrycznej.



PARAMETRY TECHNICZNE

| | |
|----------------|---|
| |  |
| Oznaczenie | WNT 33 |
| Kod | WNL0917050604 |
| Wysokość (mm) | 1050 |
| Szerokość (mm) | 730 |
| Głębokość (mm) | 440 |
| Ilość skrytek | na 32 tablety + 1 laptop |



MEBLE SZKOLNE E-KLASA

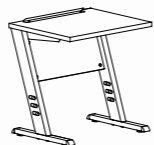

STOLIKI I KRZESŁA SZKOLNE

STOLIK SZKOLNY Q8

Bardzo funkcjonalny stolik szkolny o stabilnej i sztywnej konstrukcji, wyposażony w stopki regulacyjne w zakresie ~15 mm.



PARAMETRY TECHNICZNE

| Stolik szkolny Q8 |  |  |
|-------------------|---|---|
| Oznaczenie | Q8 | Q8B |
| Kod | XXXP 010029 | XXXP 010029B |
| Wysokość (mm) | 720 | 760 |
| Szerokość (mm) | 700 | 800 |
| Głębokość (mm) | 580 | 700 |



MEBLE SZKOLNE

SZAFKI KATALOGOWE SKT

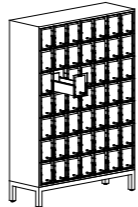
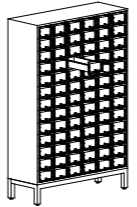
Szafki katalogowe pozwalają na uporządkowanie i usystematyzowanie księgozbiorów w każdej bibliotece. Korpus szafy wykonany jest z blachy stalowej, malowanej farbą proszkową.

Szafka wyposażona jest w wyjmowane szuflady na prowadnicach rolkowych, z przezroczystym frontem z pleksi, przystosowanych do skatalogowania kart o wym. 110 x 170 mm (Skt 1) lub kart o wym. 125 x 75 mm (Skt 2). Szuflady posiadają zabezpieczenie przed dowolnym wyjmowaniem kart.

Szafki ustawia się na podstawie z profilu zamkniętego 40 x 40 mm z regulacją wysokości.



PARAMETRY TECHNICZNE

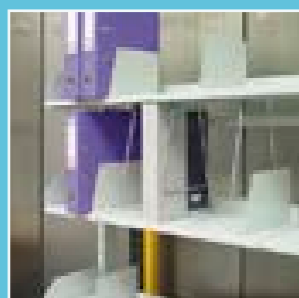
| |  |  |
|----------------------------------|---|---|
| Oznaczenie | Skt 1 | Skt 2 |
| Kod | SKT 01010101 | SKT 02020102 |
| Wysokość (mm) | 1645 | 1635 |
| Szerokość (mm) | 1150 | 1080 |
| Głębokość (mm) | 390 | 390 |
| Wymiary wewnętrzne szuflady (mm) | wys. x szer. x gł. 95 (frontu 190) x 120 x 350 | wys. x szer. x gł. 65 (frontu 90) x 135 x 350 |
| Ilość szuflad | 49 | 78 |
| Format/max wymiar dokumentu | 110 x 170 | 125 x 75 |



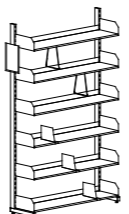
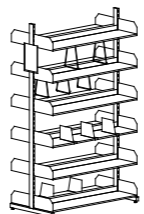
MEBLE SZKOLNE

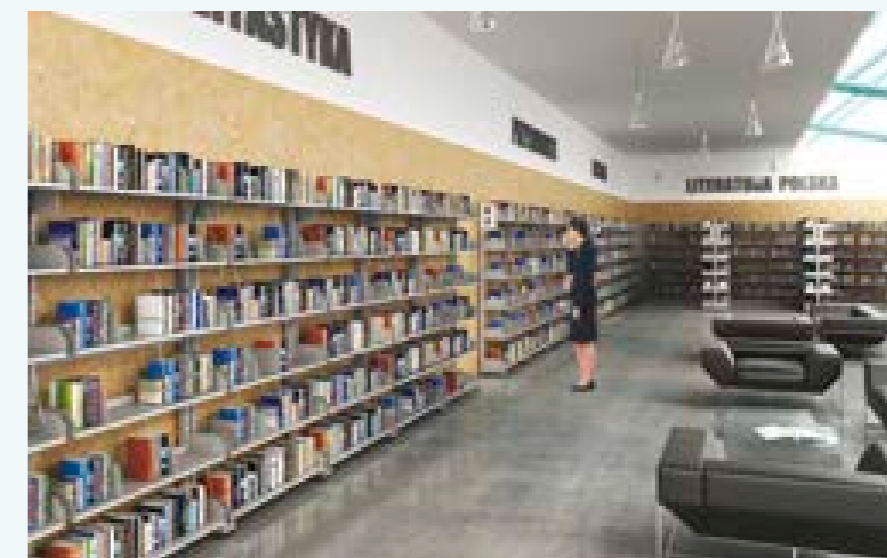
REGAŁY BIBLIOTECZNE RMB

Regały biblioteczne – idealne do czytelnicy.
Regały wyposażone są w przegródki i wsporniki do książek, prasy i innych dokumentów z kartą informacyjną na każdym module.
Szkielet regału wykonany jest z profilu zamkniętego.
Regulowane stopki. Przystawne co 50 mm półki. Regały występują jako jednostronne lub dwustronne.



PARAMETRY TECHNICZNE

| |  |  |
|----------------|---|---|
| Oznaczenie | Rmb 1 | Rmb 2 |
| Kod | RMB 0101010101 | RMB 0101010201 |
| Wysokość (mm) | 2060 | 2060 |
| Szerokość (mm) | 1030 | 1030 |
| Głębokość (mm) | 310 | 560 |
| Ilość półek | 6 | 12 (po 6 z każdej strony) |
| Wyposażenie | przegrody - 12 wsporniki książek - 6 | przegrody - 24 wsporniki książek - 12 |



MEBLE SZKOLNE

STOŁY BIUROWE

Dzięki swej minimalistycznej formie oraz ponadczasowemu designowi stoły STB doskonale pasują do wszystkich wnętrz.

Biurko opiera się na solidnych nogach o profilu kwadratowym 50 x 50 mm.

Nogi stołów wyposażone są w regulowane stopki umożliwiające wyważenie i wyrównanie wysokości. Kanał kablowy umieszczony pod blatem umożliwia w estetyczny sposób przechowanie kabli, zasilacza lub listwy zasilającej.

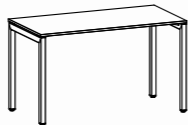
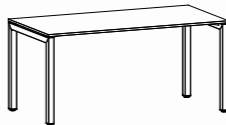
Blaty stołów wykonane są z najwyższej jakości płyty pokrytej melaminą o grubości 18 mm lub płyty MDF o grubości 16 mm.

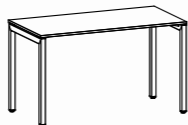
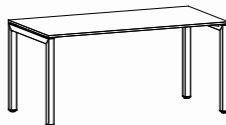
Czarna okleina brzegów blatów nadaje niepowtarzalny charakter stołom STB.

Stoły dostarczamy w elementach umożliwiającym łatwy montaż.



PARAMETRY TECHNICZNE

| | | | | | | |
|----------------|---|--|---|----------------|----------------|----------------|
| |  | |  | | | |
| Oznaczenie | Stb 1060 | | Stb 1260 | Stb 1460 | Stb 1660 | Stb 1860 |
| Kod | MST 0101010101 | | MST 0201010101 | MST 0301010101 | MST 0401010101 | MST 0501010101 |
| Wysokość (mm) | 745+770 | | 745+770 | | | |
| Szerokość (mm) | 1000 | | 1200 | 1400 | 1600 | 1800 |
| Głębokość (mm) | 600 | | 600 | | | |

| | | | | | | |
|----------------|---|--|---|----------------|----------------|----------------|
| |  | |  | | | |
| Oznaczenie | Stb 1080 | | Stb 1280 | Stb 1480 | Stb 1680 | Stb 1880 |
| Kod | MST 0601010101 | | MST 0701010101 | MST 0801010101 | MST 0901010101 | MST 1001010101 |
| Wysokość (mm) | 745+770 | | 745+770 | | | |
| Szerokość (mm) | 1000 | | 1200 | 1400 | 1600 | 1800 |
| Głębokość (mm) | 800 | | 800 | | | |

MEBLE SZKOLNE

ŁĄCZNIKI STOŁÓW

Dostępne opcje wyposażenia stołów:

- perforowana metalowa blenda tylna,
- łączniki stołów,
- akcesoria: przepust kablowy, pionowy kanał kablowy.

Konfiguracje łączonych stołów:

- łączniki półokrągłe,
- łączniki ćwiartki.

Dla większego komfortu użytkowników istnieje możliwość zamówienia osłon. Osłony te pozwalają na przesłonięcie rzeczy znajdujących się pod biurkiem lub oddzielają nogi rozmówców.

Osłona biurka wykonana jest z blachy metalowej, malowanej proszkowo.

Otwory w osłonie wycinane są laserowo, co wyróżnia je wśród pozostałych osłon metalowych pod względem estetycznym.

Dzięki zastosowaniu dostawek możliwe jest różnorodne zestawienie, zależnie od powierzchni i kształtu pomieszczenia.



PARAMETRY TECHNICZNE

| | | | | | |
|----------------|-----------------------|--|-----------------------|---------------------|---------------------|
| | | | | | |
| Oznaczenie | łącznik półokrągły 60 | | łącznik półokrągły 80 | łącznik ćwiartka 60 | łącznik ćwiartka 80 |
| Kod | XMST 02060202 | | XMST 02070202 | XMST 03080202 | XMST 03090202 |
| Wysokość (mm) | 745+770 | | 745+770 | | |
| Szerokość (mm) | 1200 | | 1600 | 600 | 800 |
| Głębokość (mm) | 600 | | 800 | 600 | 800 |

| | | | | | | |
|----------------|-----------------|--|-----------------|-----------------|-----------------|-----------------|
| | | | | | | |
| Oznaczenie | Osłona tylna 10 | | Osłona tylna 12 | Osłona tylna 14 | Osłona tylna 16 | Osłona tylna 18 |
| Kod | XMST 01010101 | | XMST 01020101 | XMST 01030101 | XMST 01040101 | XMST 01050101 |
| Wysokość (mm) | 330 | | 330 | | | |
| Szerokość (mm) | 846 | | 1046 | 1246 | 1446 | 1646 |

MEBLE SZKOLNE

KONTENERKI PODBIURKOWE

Mobilne szafki przybiurkowe o sprawdzonej jakości, pozwalają na praktyczne urządzenie pomieszczeń biurowych.

Dzięki zastosowaniu stali najwyższej jakości, szafki przybiurkowe SZP są niezwykle trwale i stabilne.

Prowadnice kulkowe zapewniają lekkie i proste wysuwanie szuflad.

Szafki przybiurkowe SZP wyposażone są w centralne zamki zamykające wszystkie szuflady jednocześnie.

Dostępne są 2 typowymiary szafek przybiurkowych:

- niższe (o wys. 520 mm) mogące służyć jako siedzisko,
- wyższe (o wys. 660 mm) pozwalające maksymalnie wykorzystać przestrzeń pod biurkiem.

Wieniec górny szafek przybiurkowych wykonany jest z płyty laminowanej o grubości 18 mm lub MDF o grubości 16 mm.

Możliwość zastosowania frontów metalowych lub frontów z płyty pozwala na dopasowanie kontenerków do każdego wnętrza.

Oferujemy dwa rodzaje kontenerów: 2 i 3 szufladowe. Kontenerki wyposażone w 4 skrętne koła, w tym 2 koła z blokadą. Przykryte są blatem z melaminy lub MDF (opcja).

Szuflady na prowadnicach kulkowych o pełnym wysuwie – nośność 45 kg. Powierzchnia użytkowa szuflady: 330 x 420 mm.

Kontenerki zamykane centralnym zamkiem umieszczonym w prawym boku kontenera.

Opcje wyposażenia kontenerka:

- plastikowy piórnik jako wkład do szuflady,
- fronty szuflad z płyty.



PARAMETRY TECHNICZNE

| | | | | | |
|----------------|---------------------------------------|--|-------------------|--|-------------------|
| | | | | | |
| Oznaczenie | Szp 520 | | Szp 530 | Szp 630 | Szp 640 |
| Kod | MSZP 0101010101 | | MSZP 0101020101 | MSZP 0102030101 | MSZP 0102040101 |
| Wysokość (mm) | 517 | | 517 | 662 | |
| Szerokość (mm) | 417 | | 417 | | |
| Głębokość (mm) | 556 | | 556 | | |
| Wyposażenie | 1 szuflada wysoka 1 szuflada niska | | 3 szuflady niskie | 1 szuflada wysoka 2 szuflady niskie | 4 szuflady niskie |

MEBLE SZKOLNE

BLATY DO STOŁÓW

Mają zastosowanie w biurach, gabinetach oraz obiektach typu open-space. Charakteryzują się nowoczesnym designem oraz ergonomią obsługi.

Nogi stołów wyposażone są w stopki regulacyjne. Konstrukcja umożliwia schowanie kabli w korytkach kablowych. Blat wykonany z melaminy o grubości 18 mm lub z płyty MDF o grubości 16 mm (opcja).

KOLORYSTYKA BLATÓW:

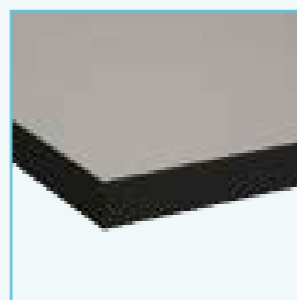
- popielaty,
- kremowy,
- biały,
- czarny,
- bukowy (dostępny za dopłatą).

Krawędzie blatów z czarną obwódką.

KANAŁ KABLOWY:

Pozioma belka konstrukcyjna pod blatem wzmacnia sztywność konstrukcji oraz jednocześnie jest kanałem poziomym, który umożliwia estetyczne zamaskowanie przewodów. Dzięki temu wszystkie kable znajdują swoje miejsce i nie tworzą pod biurkiem bałaganu a stanowisko pracy wygląda wyjątkowo estetycznie.

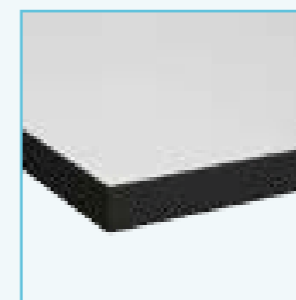
STANDARDOWE



popielaty



kremowy



biały



czarny



bukowy

ZA DOPŁATĄ





RAL 9010



RAL 1015



RAL 7032



RAL 8016



RAL 1023



RAL 2004



RAL 3020



RAL 3005



RAL 6011



RAL 6033



RAL 5018



RAL 7016



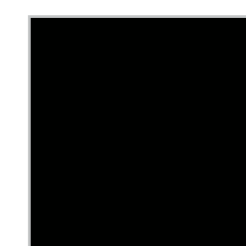
RAL 5012



RAL 5010



RAL 7035



RAL 9005

Niniejsza tabela ma jedynie na celu przybliżone przedstawienie kolorów. Dokładniejsze odwzorowanie barw zawiera pełna paleta kolorów RAL. Zastrzegamy sobie możliwość występowania nieznacznych odstępstw od podanych kolorów, co nie uprawnia do zgłaszania reklamacji.

Zastrzegamy sobie również możliwość zmian konstrukcyjnych w wyrobach, z zachowaniem walorów użytkowych, co może nieznacznie wpływać na ich wygląd.

Kolorystyka wyrobów zamieszczonych na zdjęciach i wizualizacjach umieszczonych w katalogu ma jedynie charakter poglądowy i może odbiegać od kolorystyki wyrobów oferowanych w rzeczywistości.

