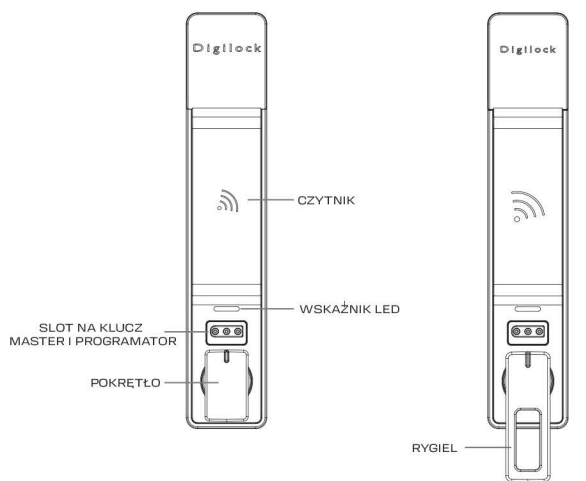


UŻYTKOWANIE TRYBU PUBLICZNEGO I PRYWATNEGO

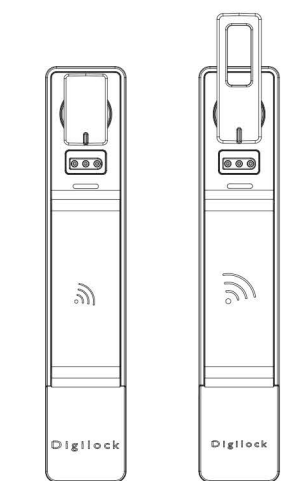
Zamki Versa Hybrid Smart Locks z interfejsem RFID są obsługiwane za pomocą kluczy RFID lub Mobile ID. Aplikacja sieciowa Digilink ułatwia zarządzanie zamkami, a profile administratora i menedżera umożliwiają dostęp do zarządzania.

UKŁADY ZAMKÓW

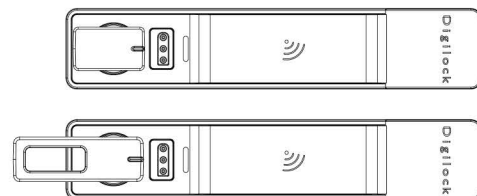
FRONT ZAMKA



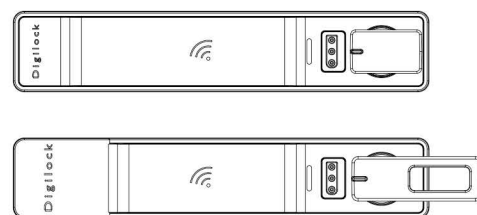
PIONOWY Z RYGLEM NA DOLE



PIONOWY Z RYGLEM NA GÓRZE

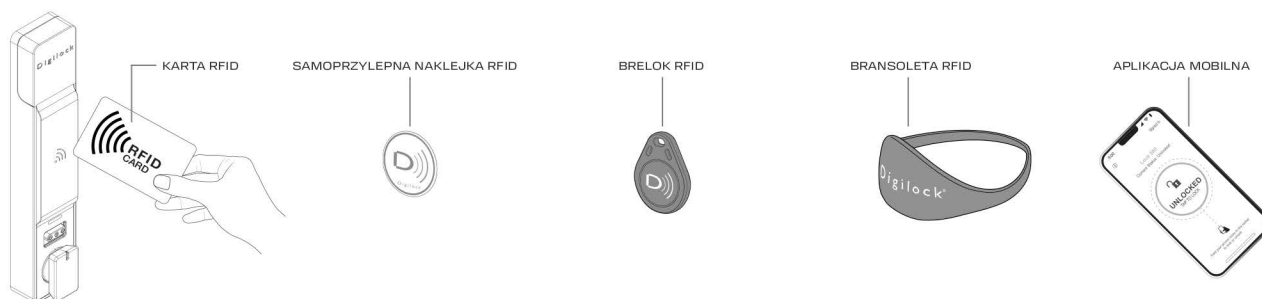


POZIOMY Z RYGLEM PO LEWEJ



POZIOMY Z RYGLEM PO PRAWĘJ

KLUCZE RFID



ROLE I UPRAWNIENIA

Administratorzy systemu mają dostęp do WSZYSTKICH witryn. Administratorzy witryn i zdalni menedżerowie mają dostęp tylko do witryn, do których otrzymali uprawnienia.

ROLE	UPRAWNIENIA								
	DODAJ STRONĘ	DODAJ UŻYTKOWNIKÓW MANAGERÓW I ZAMKI	DEZAKTYWUJ UŻYTKOWNIKÓW I ZAMKI	PRZYPISZ ZAMEK DO UŻYTKOWNIKA	EDYTUJ ZAMKI I UŻYTKOWNIKÓW	PANEL I RAPORTY	ZDALNE OTWARCIE	SERWISOWE OTWIERANIE SKRYTEK	KORZYSTANIE Z ZAMKA
ADMIN SYSTEMU	✓	✓	✓	✓	✓	✓	✓	✓	✓
ADMIN STRONY		✓	✓	✓	✓	✓	✓	✓	✓
ZDALNY MANAGER						✓	✓	✓†	✓
LOKALNY MANAGER								✓†	✓
UŻYTKOWNIK									✓

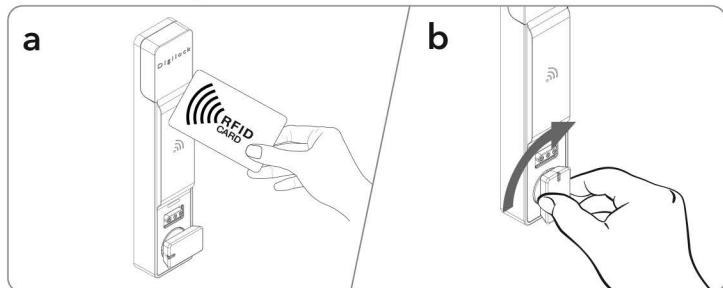
† MANAGEROWIE MUSZĄ BYĆ PRZYPISANI DO ZAMKA, ABY MÓC OMNIAĆ BLOKADY.

INSTRUKCJA OBSŁUGI - TRYB PUBLICZNY

W przypadku trybu publicznego zamki mają czerwoną diodę LED po aktywacji. W tym trybie użytkownik może swobodnie używać dowolnego odblokowanego zamka. Zamek jest blokowany poprzez przedstawienie dowolnego zgodnego klucza RFID. Te same klucze RFID muszą zostać użyte do odblokowania zamka. Po odblokowaniu zamek jest dostępny dla innego użytkownika.

UŻYTKOWANIE Z KLUCZEM RFID

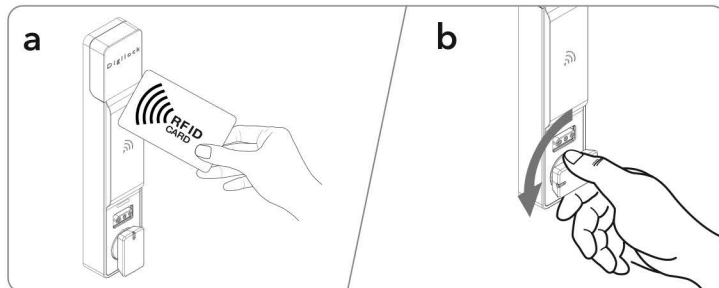
ABY ZAMKNAĆ



Zamknij skrytkę

- a Przyłóż klucz RFID.
- b Obróć pokrętło do pozycji zamkniętej.

ABY OTWORZYĆ

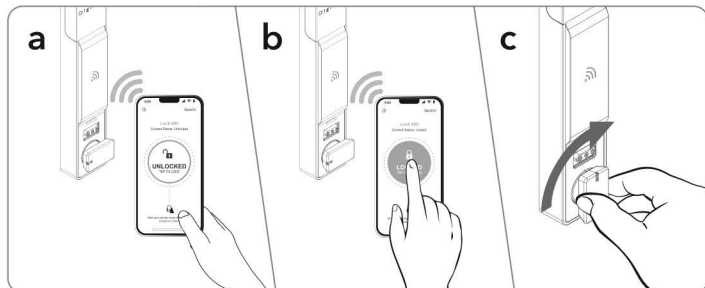


a Przyłóż ten sam klucz RFID.

- b Obróć pokrętło do pozycji otwartej, następnie otwórz drzwi.

UŻYTKOWANIE Z APLIKACJĄ MOBILNĄ ID

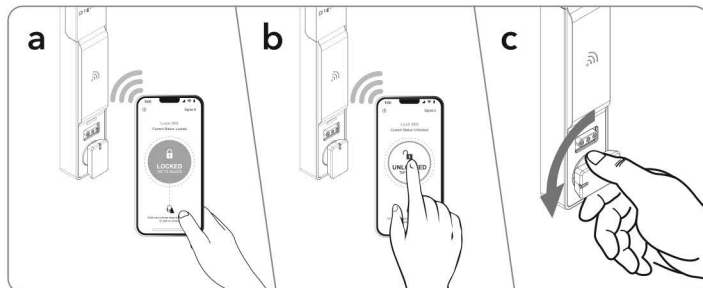
ABY ZAMKNAĆ



Zamknij skrytkę

- a Przyłóż telefon z aplikacją Mobile ID.
- b Naciśnij ikonę kłódki, aby zamknąć/zablokować zamek.
- c Obróć pokrętło do pozycji zamkniętej.

ABY OTWORZYĆ



a Przyłóż ten sam telefon z aplikacją Mobile ID.

- b Naciśnij ikonę kłódki, aby odblokować zamek.
- c Obróć pokrętło do pozycji otwartej, następnie otwórz drzwi.

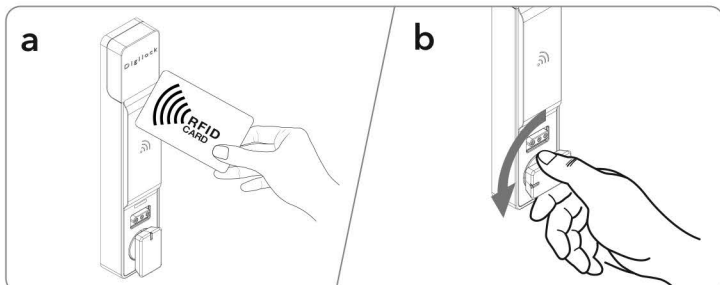
MOBILE ID POKAŻE AKTUALNY STATUS ZAMKA.

INSTRUKCJA OBSŁUGI - TRYB PRYWATNY

W przypadku trybu prywatnego zamki mają zieloną diodę LED po aktywacji. W przypadku tego trybu użytkownik(cy) muszą być przypisani do zamka(ów). Użytkownik przykłada swój klucz RFID lub Mobile ID, aby obsługiwać szafkę.

UŻYTKOWANIE Z KLUCZEM RFID

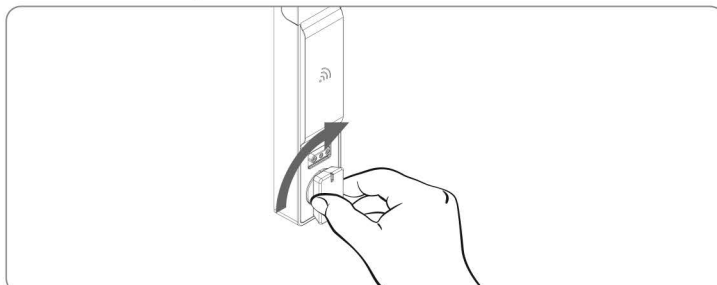
ABY OTWORZYĆ



a Przyłóż klucz RFID.

b Obróć pokrętło do pozycji otwartej, następnie otwórz drzwi.

ABY ZAMKNAĆ

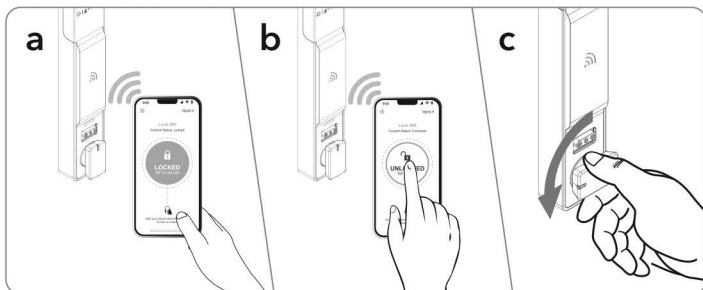


Zamknij skrytkę

Obróć pokrętło do pozycji zamkniętej.

UŻYTKOWANIE Z APLIKACJĄ MOBILNĄ ID

ABY OTWORZYĆ

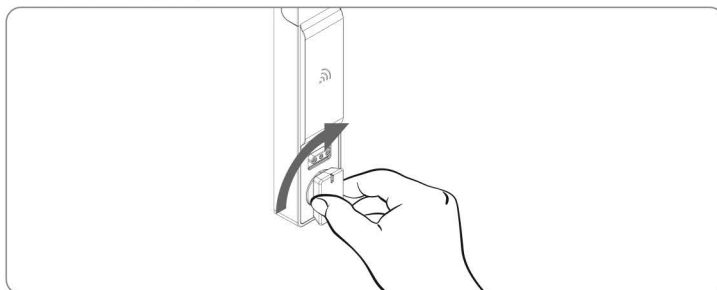


a Przyłóż telefon z aplikacją Mobile ID.

b Naciśnij ikonę kłódki, aby odblokować zamek.

c Obróć pokrętło do pozycji otwartej, następnie otwórz drzwi.

ABY ZAMKNAĆ



Zamknij skrytkę

Obróć pokrętło do pozycji zamkniętej.

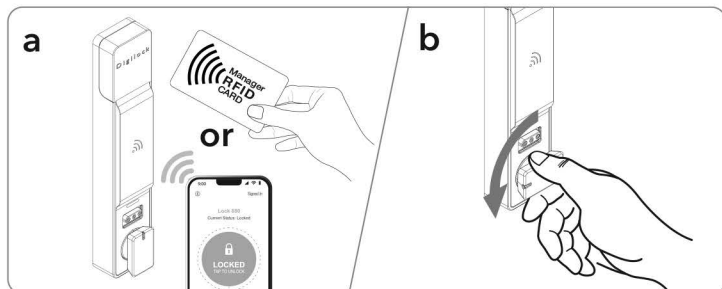
MOBILE ID POKAŻE AKTUALNY STATUS ZAMKA.

ZAMEK POZOSTANIE W POZYCJI ZABLOKOWANEJ, JEŻELI POKRĘTŁO NIE ZOSTANIE PRZEKRĘCONE W CIĄGU OKOŁO 6 SEKUND.

INSTRUKCJA OBSŁUGI - DOSTĘP ADMIN I MANAGER

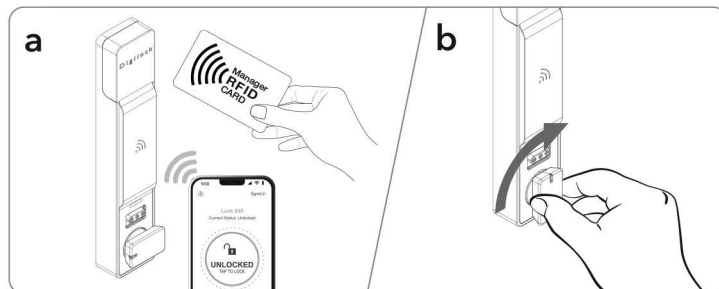
DOSTĘP ADMIN I MANAGER - TRYB PUBLICZNY

ABY OTWORZYĆ



- a** Przyłóż klucz RFID administratora lub managera.
b Obróć pokrętło do pozycji otwartej, następnie otwórz drzwi.

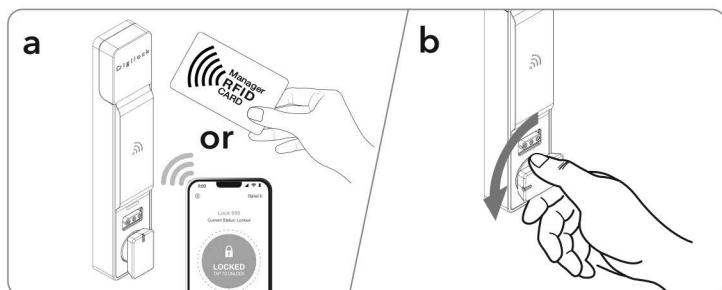
ABY ZAMKNAĆ



- Zamknij skrytkę
a Przyłóż odpowiedni klucz RFID.
b Obróć pokrętło do pozycji zamkniętej.

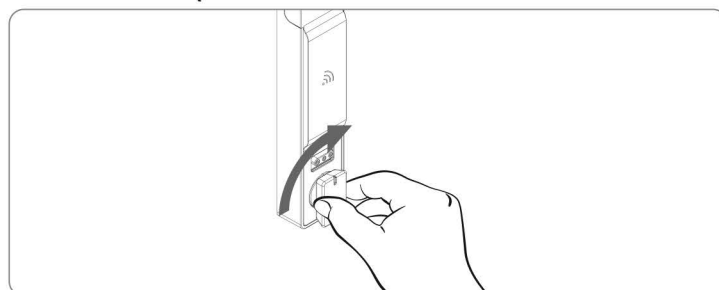
DOSTĘP ADMIN I MANAGER - TRYB PRYWATNY

ABY OTWORZYĆ



- a** Przyłóż klucz RFID administratora lub managera.
b Obróć pokrętło do pozycji otwartej, następnie otwórz drzwi.

ABY ZAMKNAĆ

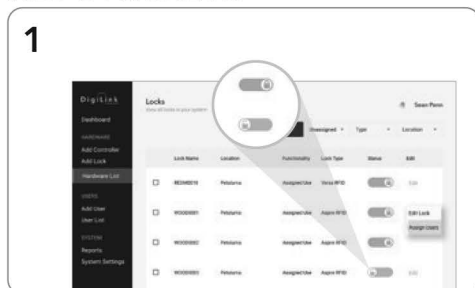


- Zamknij skrytkę
 Obróć pokrętło do pozycji zamkniętej.

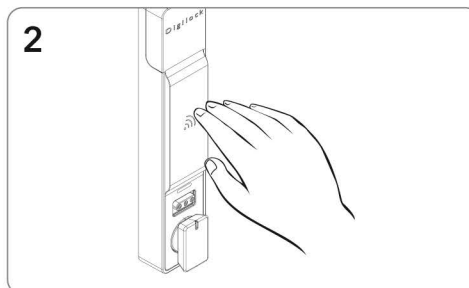
MOBILE ID POKAŻE AKTUALNY STATUS ZAMKA.

ZDALNE OTWIERANIE Z UŻYCIEM DIGILINK APP

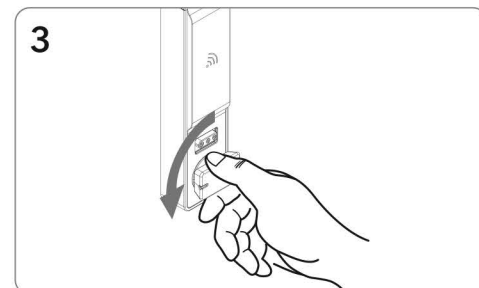
ABY OTWORZYĆ



- 1**
 W aplikacji wejdź w: Hardware List.
 Zlokalizuj zamek, którego szukasz.
 Zmień status z zamkniętego na otwarty.



- 2**
 Po przetknięciu, w ciągu 5 minut aktywuj zamek, przedstawiając rękę przed zamkiem.



- 3**
 Obróć pokrętło do pozycji otwartej.
 Aplikacji nie można użyć do ponownego zamknięcia zamka, jeżeli pokrętło zostało przekręcone.

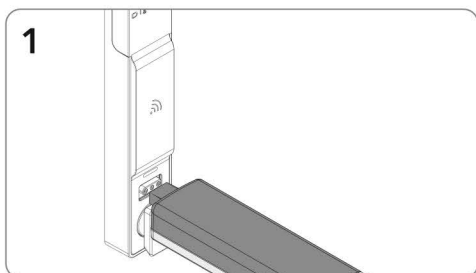
ZAMEK POZOSTANIE W POZYCJI ZABLOKOWANEJ, JEŻELI POKRĘTŁO NIE ZOSTANIE PRZEKRĘCONE W CIĄGU OKOŁO 6 SEKUND.

JEŻELI ZOSTANIE UŻYTY KLUCZ RFID ADMINA LUB MANAGERA, POPRZEDNI UŻYTKOWNIK ZACHOWA SWOJĄ SKRYTKĘ.

UŻYWANIE KLUCZA ZASILAJĄCEGO

UŻYWANIE KLUCZA ZASILAJĄCEGO Z KLUCZEM RFID

WAŻNE: Pozostaw klucz programujący włożony, dopóki zamek nie zostanie otwarty.



1
Włóż klucz zasilający do gniazda.
LED zaświeci się kilka razy. Następnie zamek zapiszczy 3 razy, a LED zgaśnie.



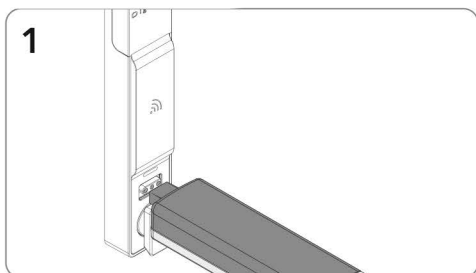
2
Gdy klucz zasilający jest w gnieździe, użyj odpowiedniego klucza RFID.



3
Obróć pokrętło w pozycję otwartą.
Po otrzymaniu dostępu do zamka zamień baterie jak najszybciej.

UŻYWANIE KLUCZA ZASILAJĄCEGO Z MOBILE ID RFID

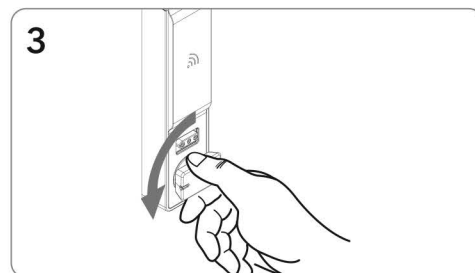
WAŻNE: Pozostaw klucz programujący włożony, dopóki zamek nie zostanie otwarty.



1
Włóż klucz zasilający do gniazda.
LED zaświeci się kilka razy. Następnie zamek zapiszczy 3 razy, a LED zgaśnie.



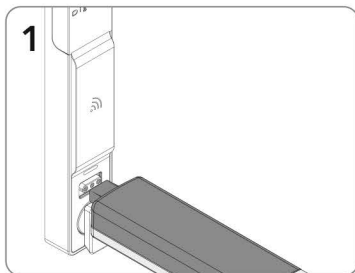
2
Gdy klucz zasilający jest w gnieździe, użyj odpowiedniego Mobile ID RFID.



3
Obróć pokrętło w pozycję otwartą.
Po otrzymaniu dostępu do zamka zamień baterie jak najszybciej.

UŻYWANIE KLUCZA ZASILAJĄCEGO Z APLIKACJĄ DIGILINK

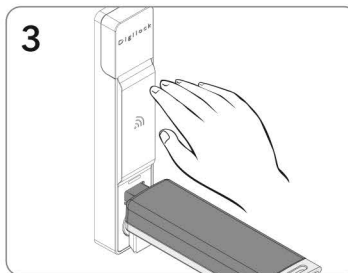
WAŻNE: Pozostaw klucz programujący włożony, dopóki zamek nie zostanie otwarty.



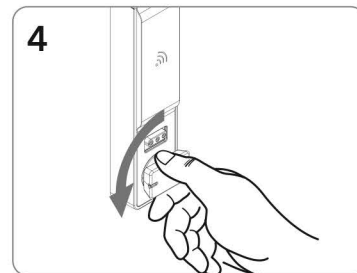
1
Włóż klucz zasilający do gniazda.
LED zaświeci się kilka razy. Następnie zamek zapiszczy 3 razy, a LED zgaśnie.



2
W aplikacji wejdź w: Hardware List.
Zlokalizuj zamek.
Zmień status z zamkniętego na otwarty.



3
Po przełączeniu, w ciągu 5 minut aktywuj zamek, przedstawiając rękę przed zamkiem.

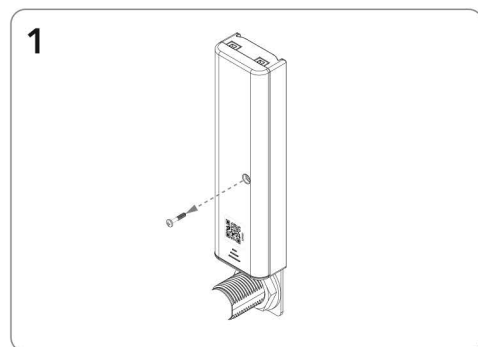


4
Obróć pokrętło w pozycję otwartą.
Po otrzymaniu dostępu do zamka zamień baterie jak najszybciej.

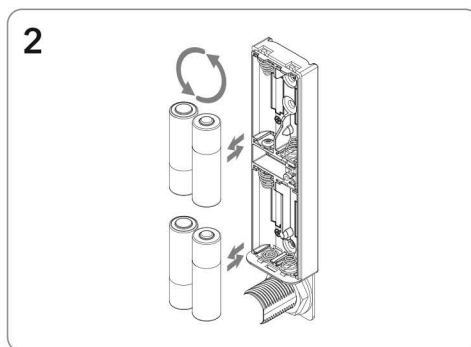
ZMIANA BATERII

ZMIANA BATERII - ZAMEK

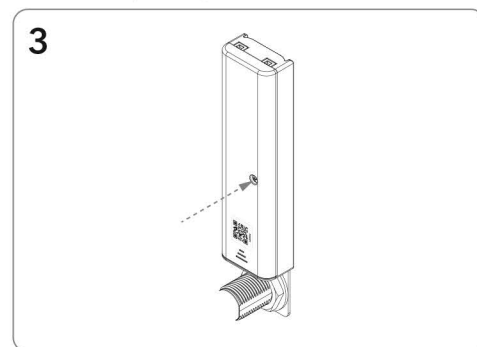
Nie ma potrzeby demontowania zamka z drzwi. Jeżeli bateria się skończy, użyj klucza zasilającego.



1 Odkręć śrubę i zdjemij obudowę.

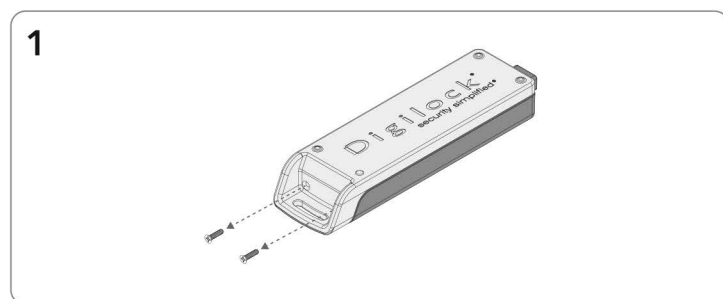


2 Zamień baterie AA premium.

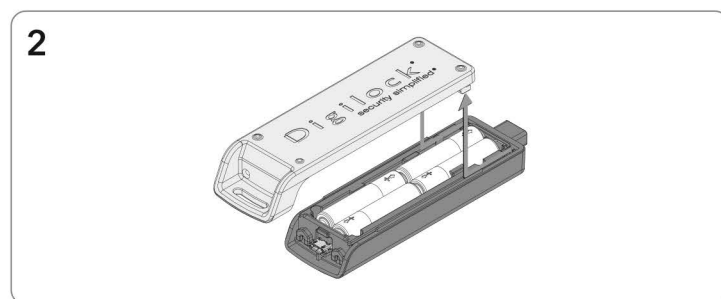


3 Załóż obudowę i zakręć śrubę.

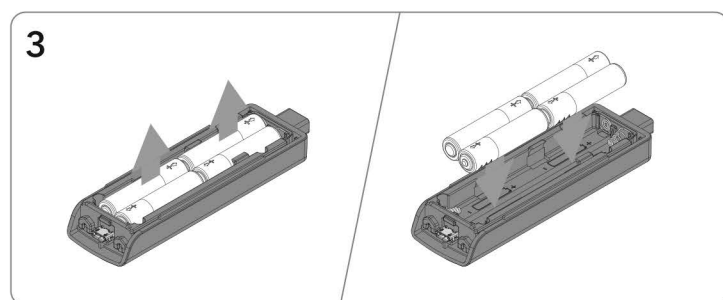
ZMIANA BATERII - KLUCZ ZASILAJĄCY



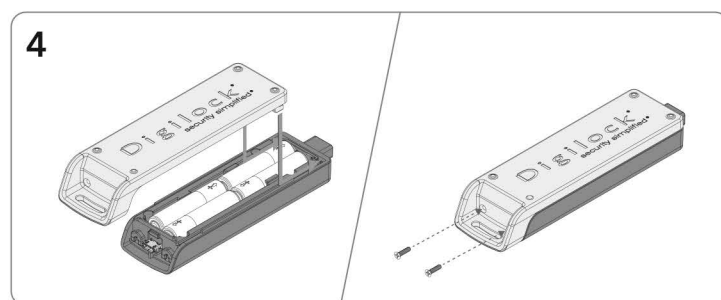
1 Odkręć dwie śruby.



2 Zsuń, a następnie lekko podważ obudowę, aby ściągnąć ją z zamka.



3 Wyjmij rozładowane baterie i zamień na nowe AAA alkaliczne baterie premium.



4 Załóż obudowę i zakręć śruby.

UWAGA: Ryzyko wybuchu lub wycieku, jeśli bateria zostanie wymieniona na niewłaściwy typ, zmieszana z innym typem baterii lub włożona odwrotnie. Wymieniaj wszystkie baterie z zestawu w tym samym czasie. Upewnij się, że wkładasz baterie z prawidłową polaryzacją. Wyjmuj wyczerpane baterie z produktu bezzwłocznie i pozbywaj się zużytych baterii zgodnie z instrukcjami producenta baterii.

SUPPORT

KOMUNIKACJA O BŁĘDZIE

2 x 3 sygnały dźwiękowe:

Baterie są słabe, zmień je.

ZAMEK NIE OTWIERA SIĘ PO UŻYCIU KLUCZA RFID

Zamek nie rozpoznaje klucza. Skontaktuj się z adminem lub managerem.

LOKALNY I ZDALNY MANAGER NIE MAJĄ DOSTĘPU DO ZAMKA.

Upewnij się, że managerowie są przypisani do tego zamka.

NIE MOŻNA OTWORZYĆ ZDALNIE

Upewnij się, że wybrano odpowiedni zamek w DIGILINK APP.

Upewnij się, że obudziłeś zamek.

Może być problem z serwerem. Poproś o admina lub managera o użycie fizycznego dostępu.

BRAK DŹWIĘKU I LED.

Baterie mogły się skończyć. Użyj klucza zasilającego.

Front i tył zamka mogą być źle połączone - sprawdź połączenie.

Zamek mógł być dezaktywowany przez admina.

CONTACT INFORMATION

For inquiries regarding new products, please contact our sales department: 707 766 6000 | sales@digilock.com

For replacement products, returns, or technical support, please contact our support department: 707 766 6000 | support@digilock.com

PG-D6VR-NX-DEN

032922