

Szafki kartotekowe Szk



Opis

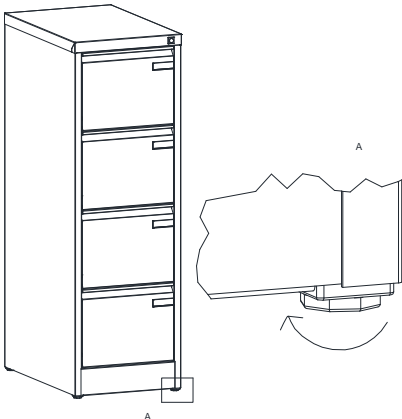
Stopki poziomujące w szafkach kartotekowych Szk pozwalają na jej stabilne ustawienie na nierównej powierzchni, zapewniając tym samym bezpieczne przechowywanie dokumentów. Wykonane są z wytrzymałego tworzywa sztucznego (poliamid).

Wykaz szaf Szk certyfikowanych na znak GS:

Szk 101 Sis, Szk 201 Sis, Szk 301 Sis, Szk 301/5 Sis, Szk 102 Sis, Szk 202 Sis, Szk 302 Sis, Szk 103 Sis, Szk 203 Sis, Szk 303 Sis, Szk 104 Sis, Szk 204 Sis, Szk 306 Sis, Szk 3A3 Sis, Szk 305 Sis, Szk 304 Sis, Szk 304/2 Sis, Szk 304/3 Sis, Szk 304/4 Sis.

Cechy charakterystyczne stopek regulacyjnych

		
<ul style="list-style-type: none">szafka ustawiona na stopkach bez uprzedniej regulacji poziomu jest podwyższona o ~10 mm	<ul style="list-style-type: none">możliwość maksymalnego wykręcenia śruby regulacyjnej do ~10 mmmaksymalne wykręcenie zwiększa wysokość szafki o ~20 mm	<ul style="list-style-type: none">możliwość całkowitego wykręcenia śruby regulacyjnejcałkowite jej wykręcenie i osadzenie szafki na korpusie stopki podwyższa szafkę o ~5 mm



www.tuv.com
ID 1111229317

